

Перв. примен.

Справ. №

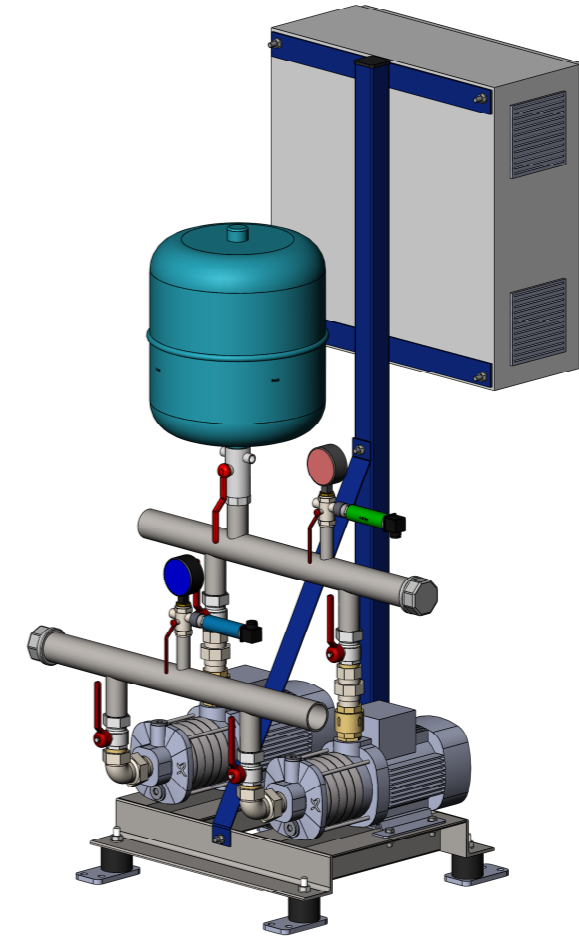
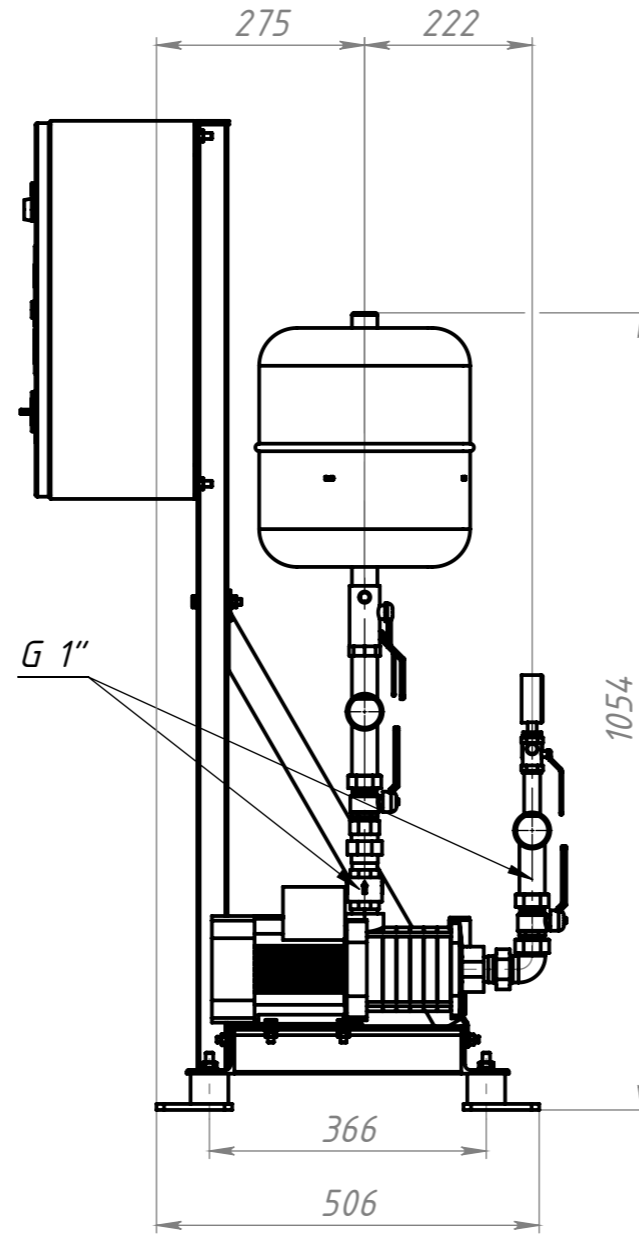
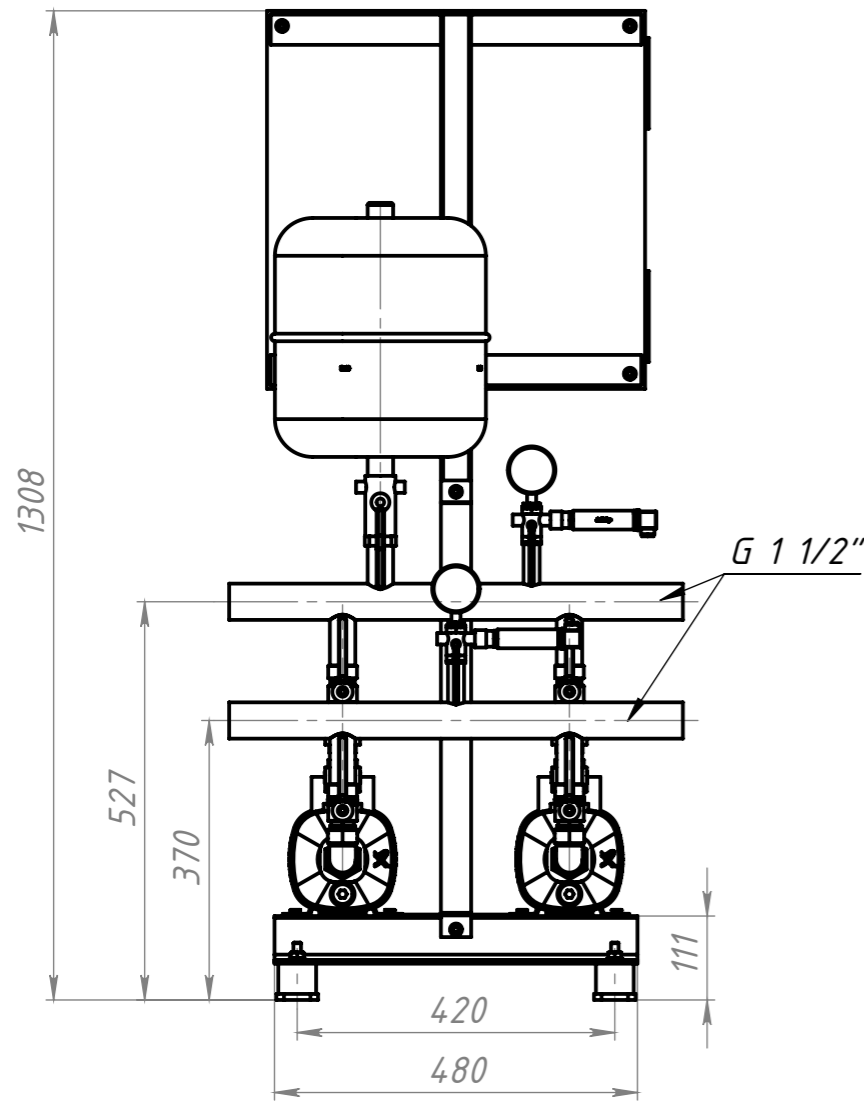
Подпись и дата

Инв. № дубл.

Взам. инв. №

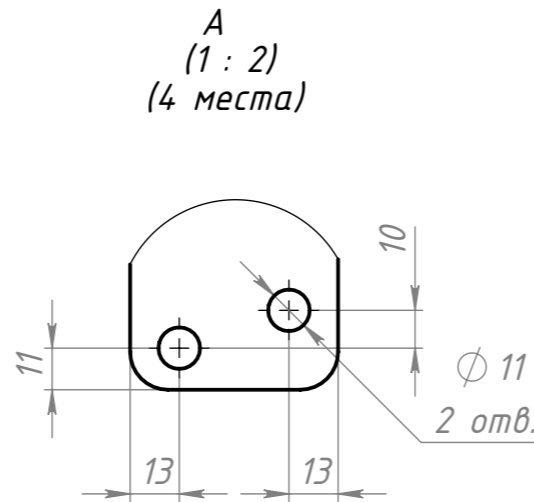
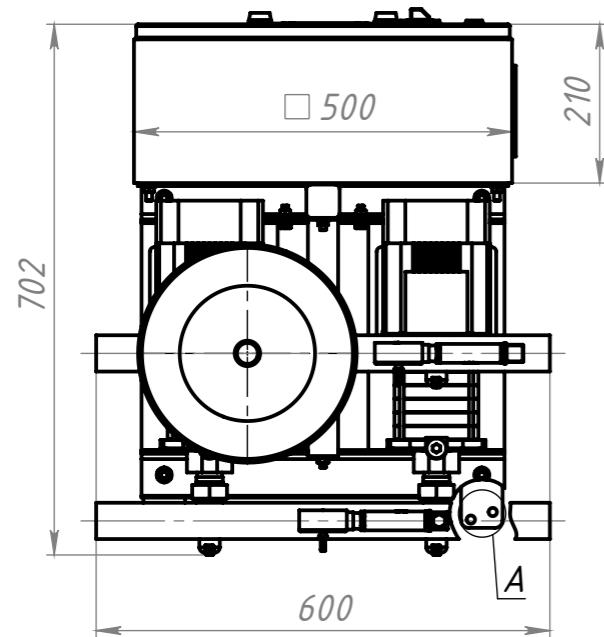
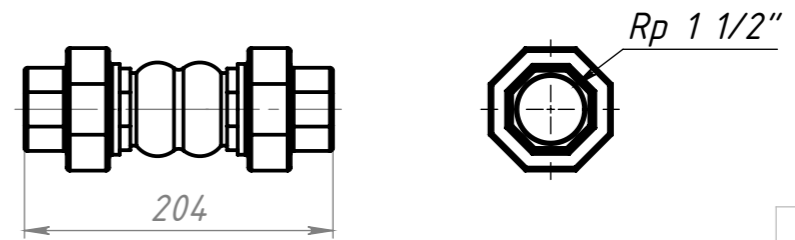
Подпись и дата

Инв. № подл.



Примечание.
Максимально допустимое давление на выходе станции - 10 бар.
Резьбовые заглушки (количество - 2 шт.) на чертеже условно не показаны.
Резьбовые гидрокомпенсаторы и в комплект поставки не входят и при необходимости заказываются отдельно.

Габаритный чертеж гидрокомпенсатора.



				МультиКом 2 СМ 3-6 Р.00.00 ГЧ				
Изм.	Лист	№ докум.	Подп.	Дата	Малогабаритная автоматическая насосная станция Габаритный чертеж	Лит.	Масса	Масштаб
Разраб.								1:10
Пров.						Лист 1	Листов 1	
Т.контр.						ПРОМЭНЕРГО		
Нач. КБ								
Н.контр.								
Утв.								