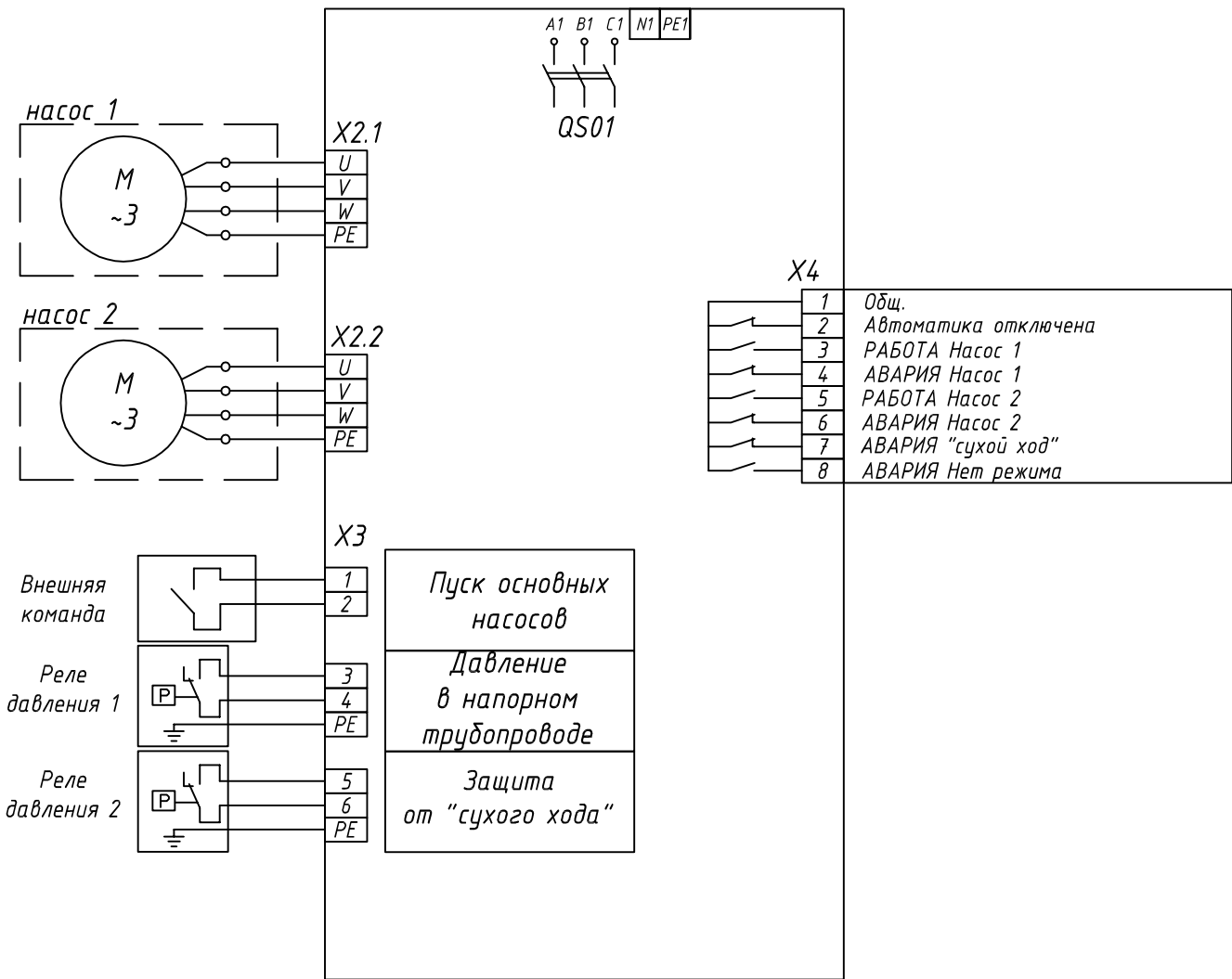


ВВОД
~3x380В, 50Гц



Согласовано

Взам. инв. N

Подп. и дата

Инв. N подл.

Изм.	Лист	№ докум.	Подп.	Дата
Разраб.				
Пров.		Прокопович		
Т.контр.				
Н.контр.				
Утв.				

ПРОМ.10600....13.35

Щит управления
ЩУ 106..4.XXXX.Д.10.С.-1.0.В.

Схемы внешних подключений

СТАДИЯ	ЛИСТ	ЛИСТОВ
-	-	-

