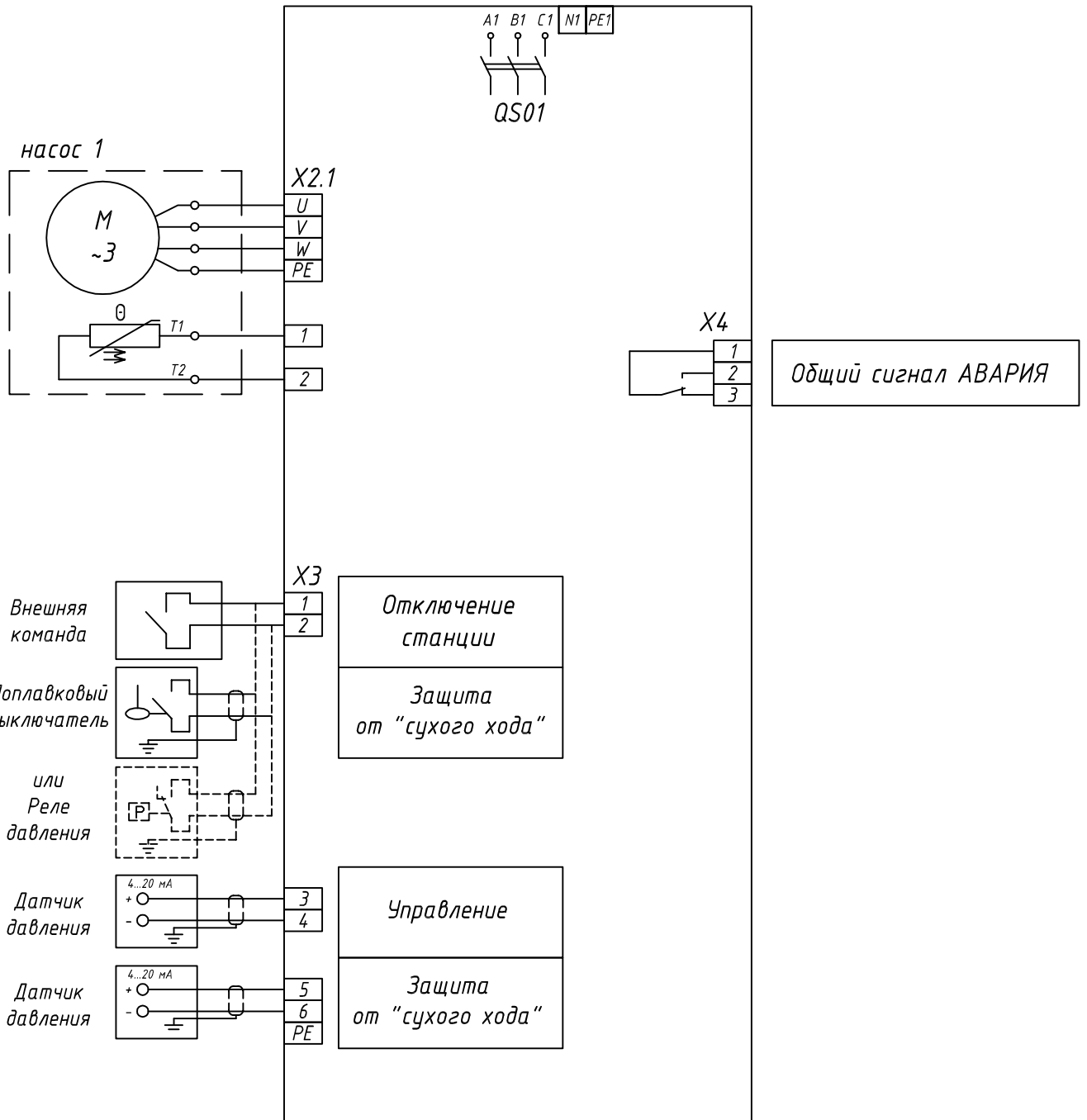


ВВОД
~3x380В, 50Гц



Согласовано

Взам. инв. N

Подп. и дата

Инв. N подл.

ПРОМ.105У00....13.35

Насосная станция

МАНС МультиКом

Изм.	Лист	№ докум.	Подп.	Дата
Разраб.				
Пров.		Прокопович		
Т.контр.				
Н.контр.				
Утв.				

Щит управления
ЩУ 105У.1.4.ХХХХ.П.10.Р.-5.Е.В.

СТАДИЯ

ЛИСТ

ЛИСТОВ

Схемы внешних подключений

ПРОМЭНЕРГО