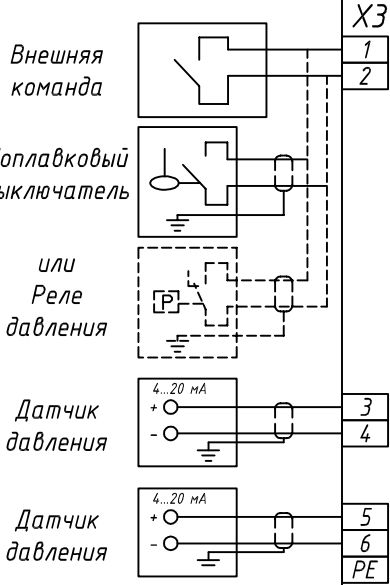
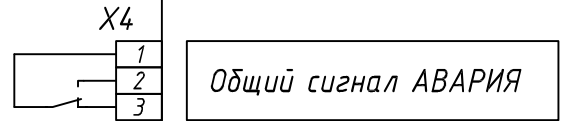
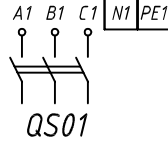
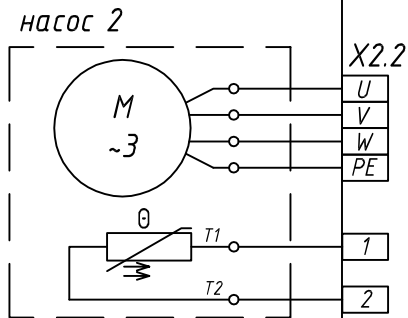
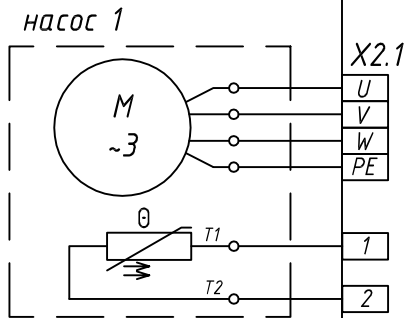


ВВОД
~3x380В, 50Гц



Отключение станции

Защита от "сухого хода"

Управление

Защита от "сухого хода"

Согласовано

Взам. инв. N

Подп. и дата

Инв. N подл.

Изм.	Лист	№ докум.	Подп.	Дата
Разраб.				
Пров.		Прокопович		
Т.контр.				
Н.контр.				
Утв.				

ПРОМ.105У00....13.35

Насосная станция

МАНС МультиКом

Щит управления

ЩУ 105У.2.4.ХХХХ.П.10.Р.-5.Е.В.

СТАДИЯ	ЛИСТ	ЛИСТОВ
-	-	-

Схемы внешних подключений

