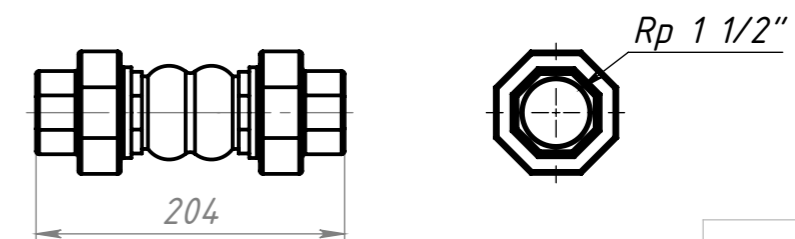
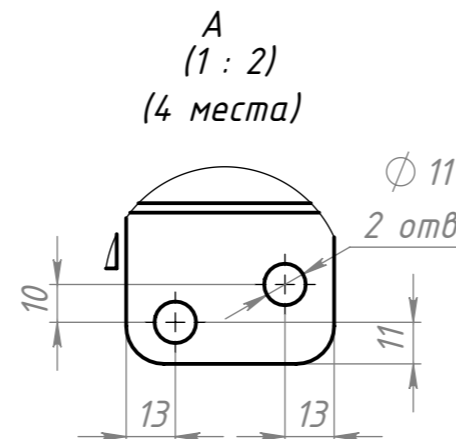
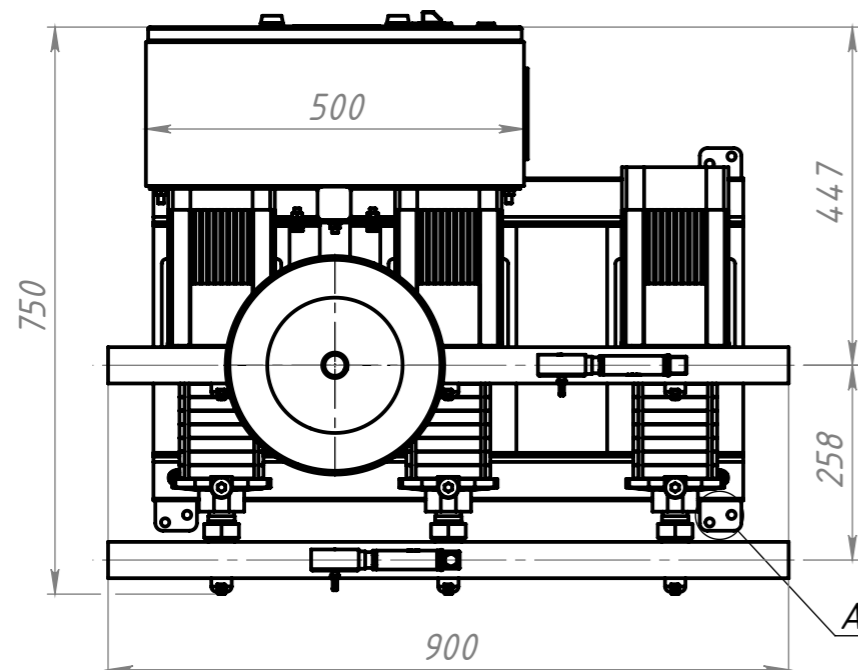


Примечание.
 Максимально допустимое давление на выходе станции - 10 бар.
 Резьбовые заглушки (количество - 2 шт.) на чертеже условно не показаны.
 Резьбовые гидрокомпенсаторы в комплект поставки не входят и при необходимости заказываются отдельно.

Габаритный чертёж гидрокомпенсатора.



				МультиКом 3 СМ 3-8 Р.00.00 ГЧ			
				Малогабаритная автоматическая насосная станция			
				Габаритный чертёж			
Изм.	Лист	№ докум.	Подп.	Дата	Лит.	Масса	Масштаб
Разраб.							1:10
Пров.					Лист 1	Листов 1	
Т.контр.					ПРОМЭНЕРГО		
Нач. КБ							
Н.контр.							
Утв.							