

Перв. примен.

Справ. №

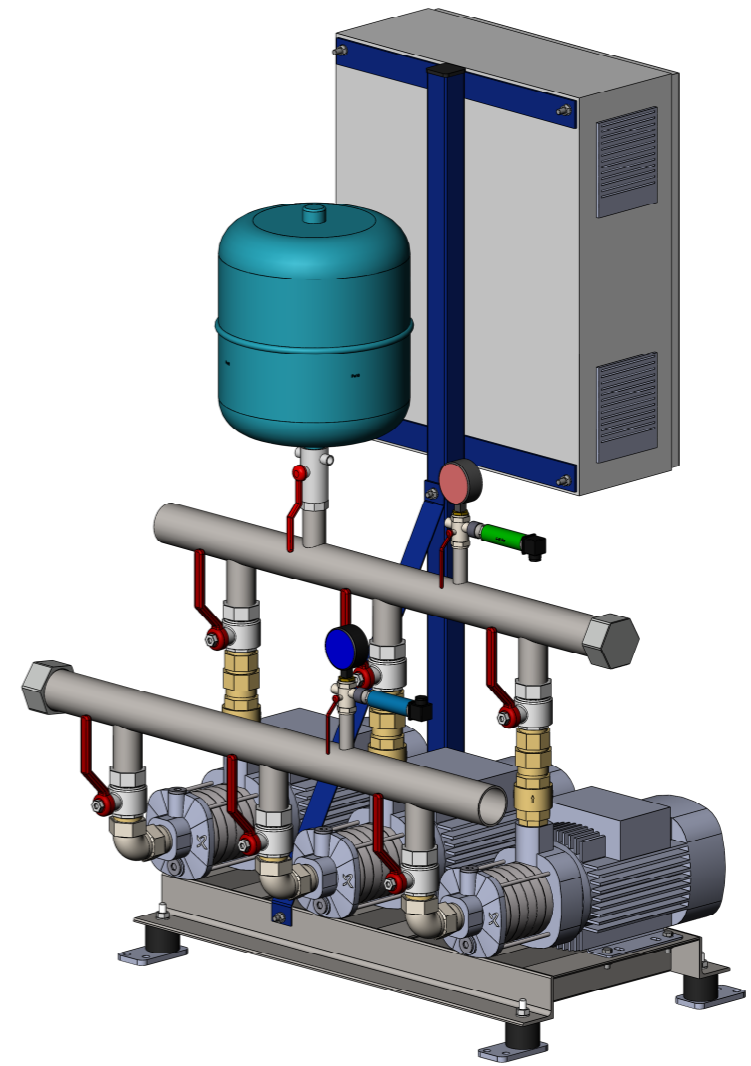
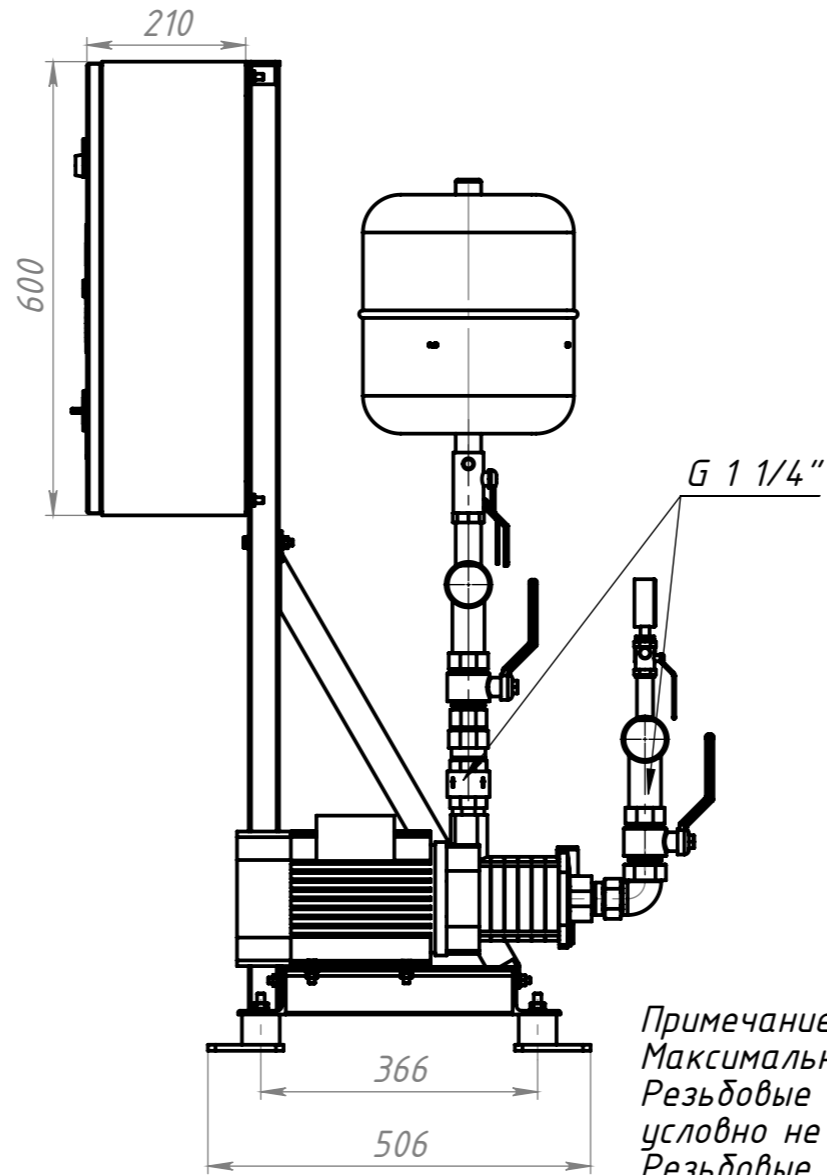
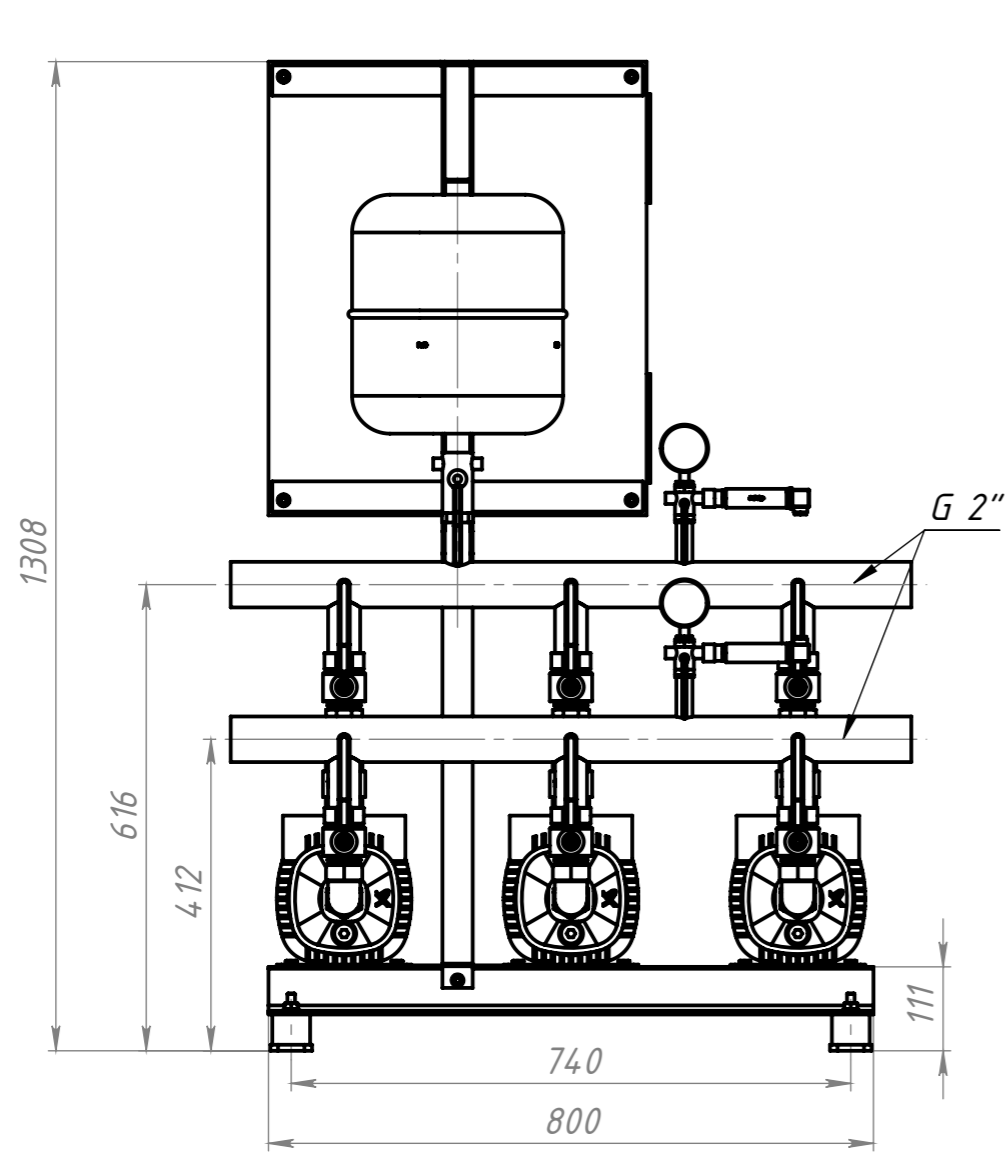
Подпись и дата

Инв. № дубл.

Взам. инв. №

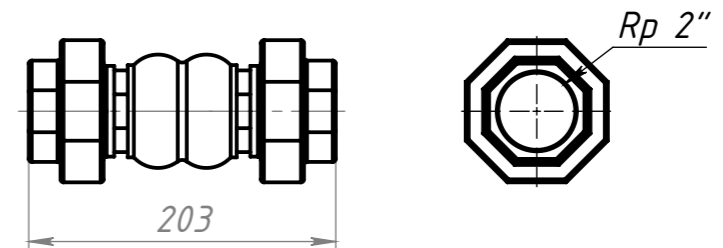
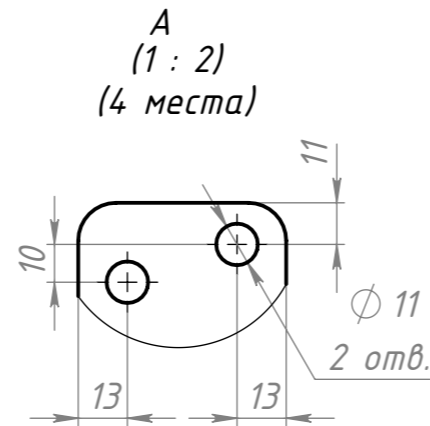
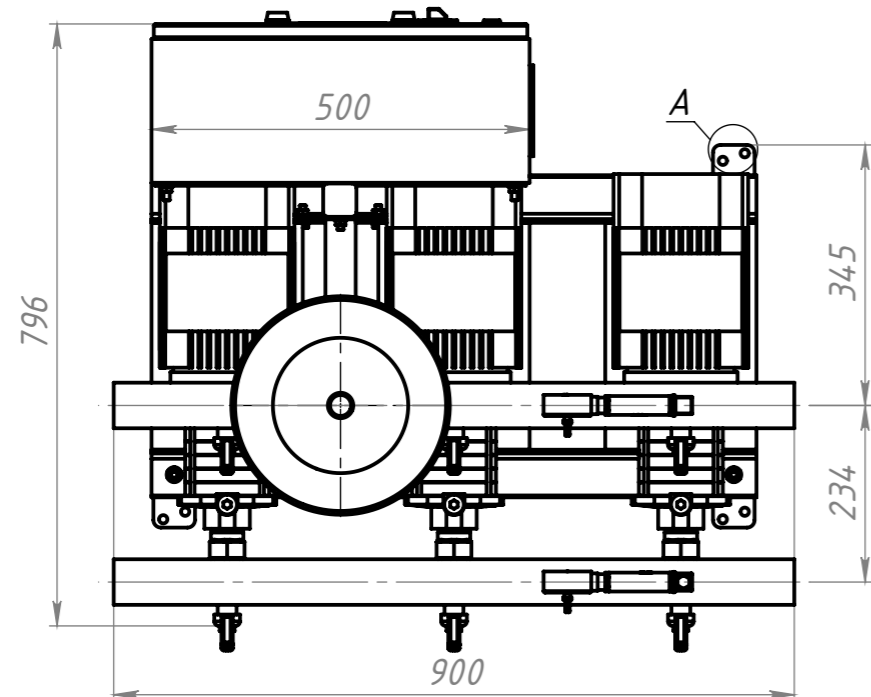
Подпись и дата


Инв. № подл.



Примечание.  
Максимально допустимое давление на выходе станции - 10 бар.  
Резьбовые заглушки (количество - 2 шт.) на чертеже условно не показаны.  
Резьбовые гидрокомпенсаторы и в комплект поставки не входят и при необходимости заказываются отдельно.

Габаритный чертеж гидрокомпенсатора.



|          |      |          |       |                                      |   |   |          |         |
|----------|------|----------|-------|--------------------------------------|---|---|----------|---------|
|          |      |          |       | <b>МультиКом 3 СМ 5-7 Р.00.00 ГЧ</b> |   |   |          |         |
| Изм.     | Лист | № докум. | Подп. | Дата                                 | Малогабаритная<br>автоматическая<br>насосная станция<br>Габаритный чертеж | Лит.  | Масса    | Масштаб |
| Разраб.  |      |          |       |                                      |   |   |          | 1:10    |
| Пров.    |      |          |       |                                      |   | Лист 1  | Листов 1 |         |
| Т.контр. |      |          |       |                                      |   |  |          |         |
| Н.контр. |      |          |       |                                      |   |   |          |         |
| Утв.     |      |          |       |                                      |   |   |          |         |