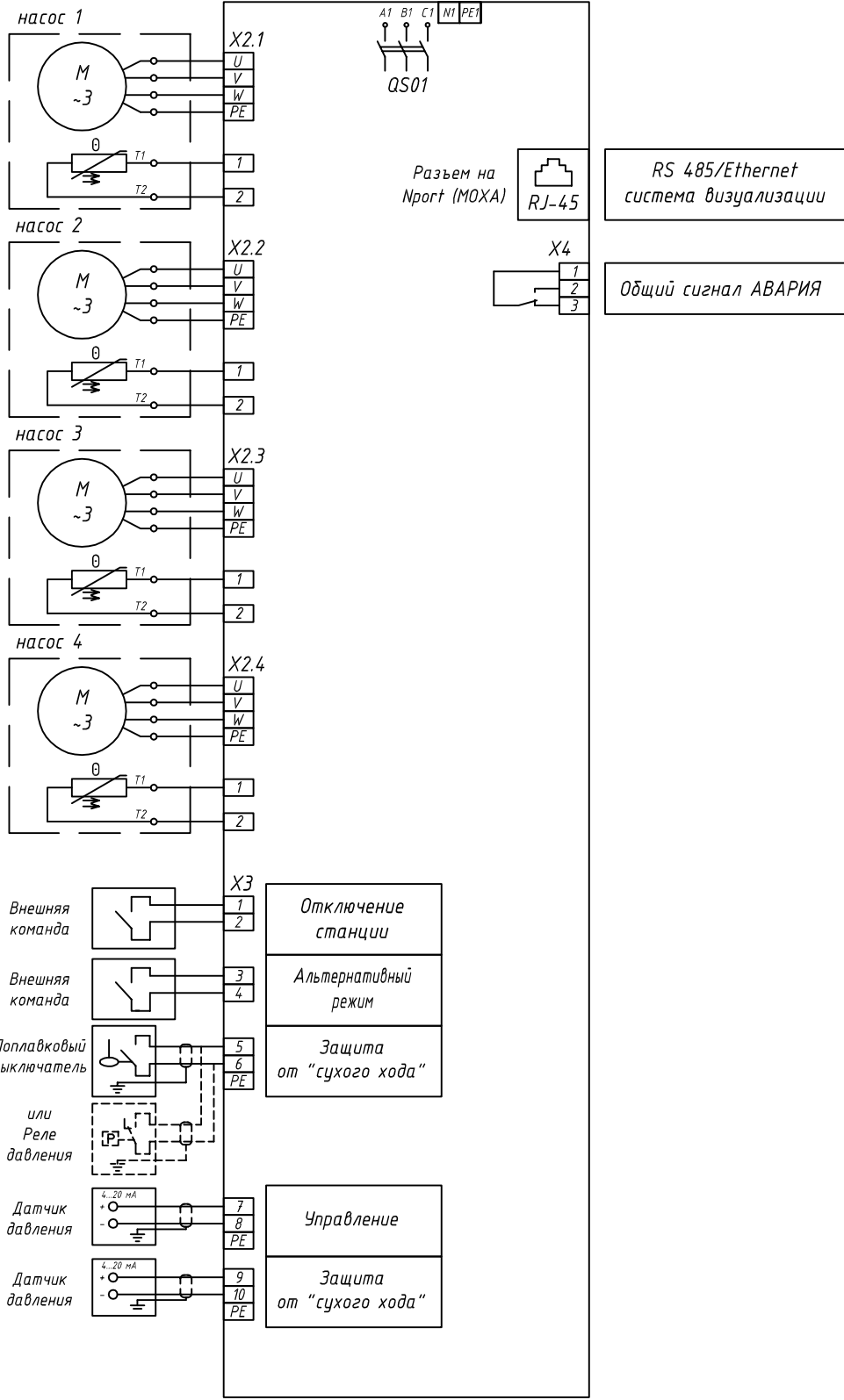


ВВОД  
~3x380В, 50Гц



Согласовано

Взам. инв. N

Подп. и дата

Инв. N подл.

**ПРОМ.10500.....13.35**  
**Насосная станция**  
**МАНС МультиПро**

Изм.	Лист	№ докум.	Подп.	Дата
Разраб.				
Пров.		Прокопович		
Т.контр.				
Н.контр.				
Утв.				

Щит управления  
ЩУ 105.4.4.XXXX.П.10.Р.-5.Е.В.

СТАДИЯ	ЛИСТ	ЛИСТОВ
-	-	-

Схемы внешних подключений

