

Перв. примен.

Справ. №

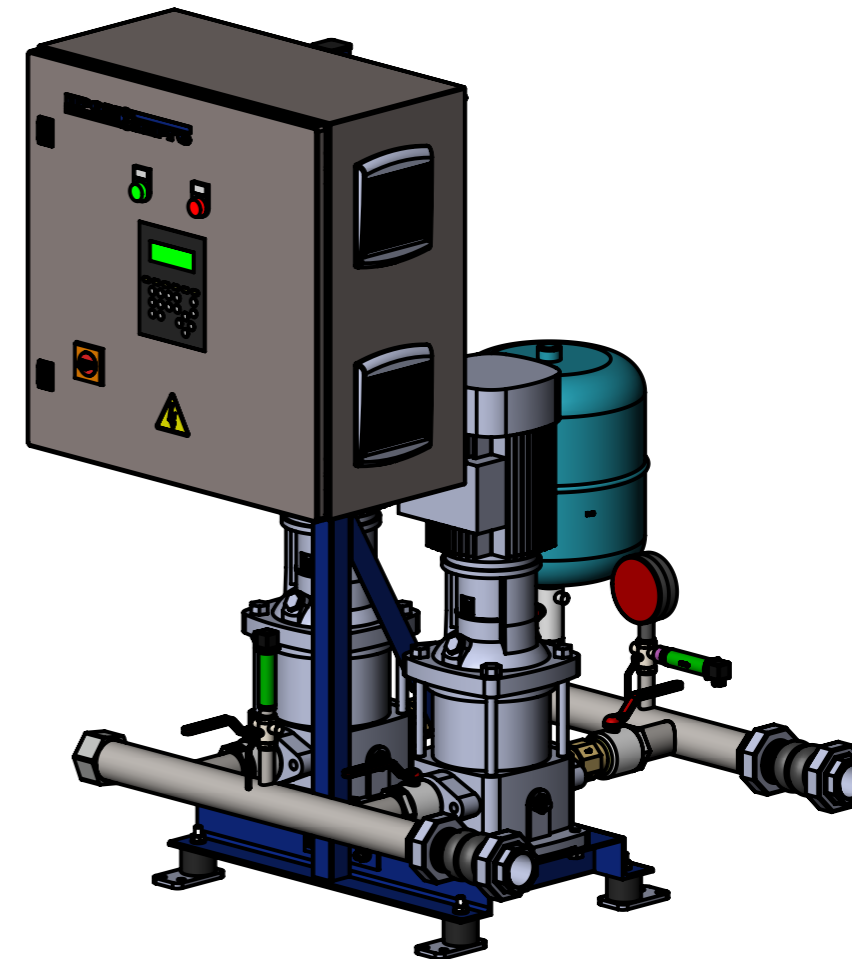
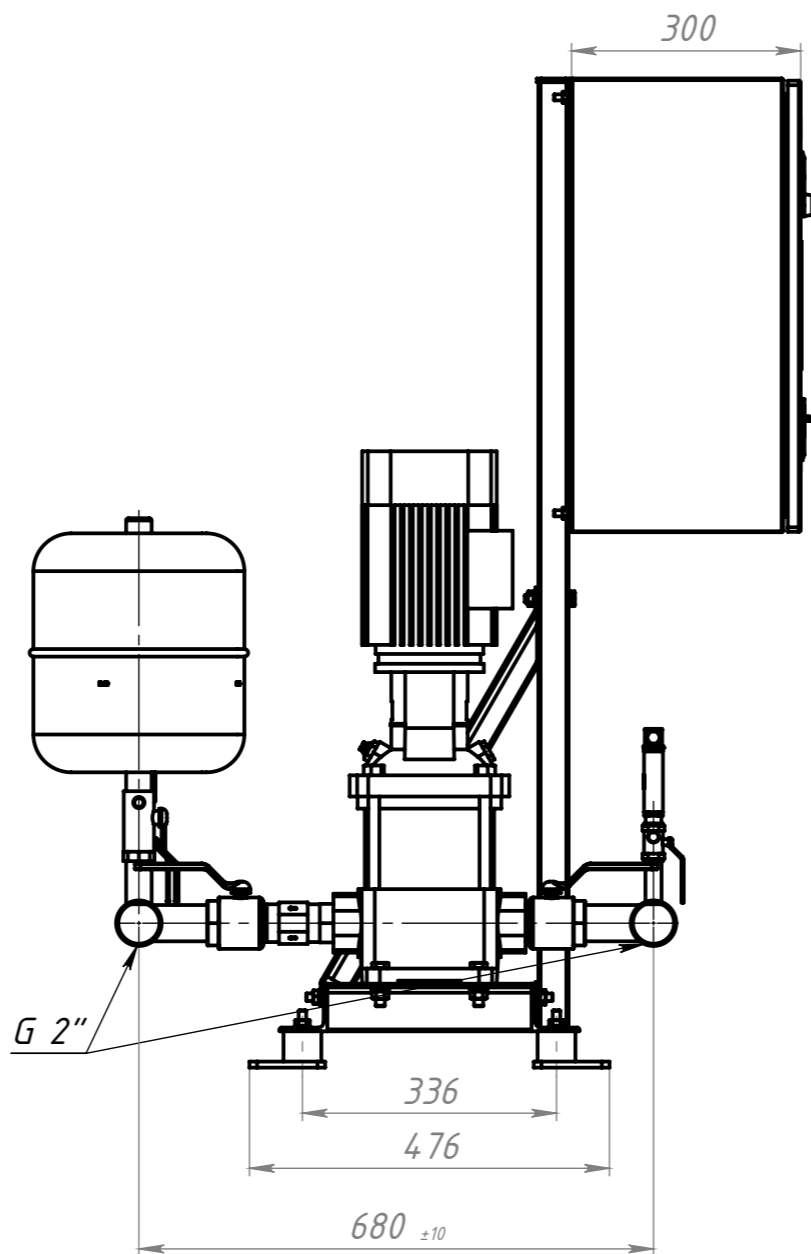
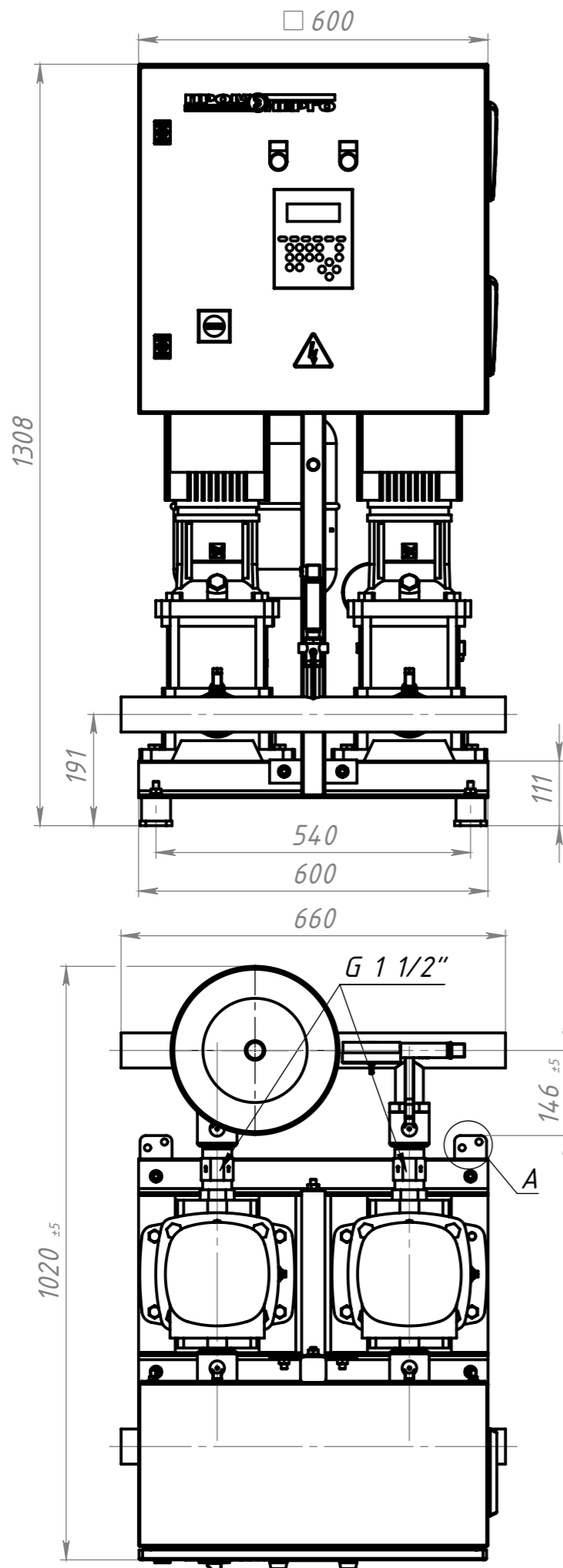
Подпись и дата

Инв. № дубл.

Взам. инв. №

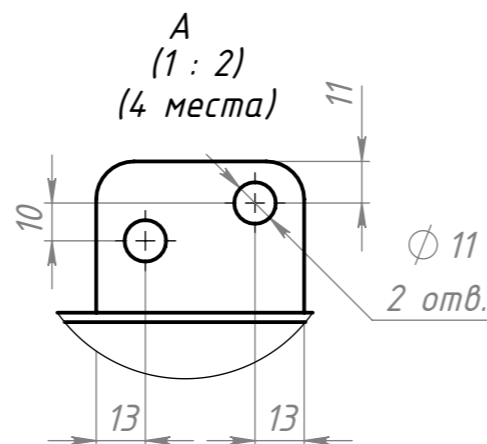
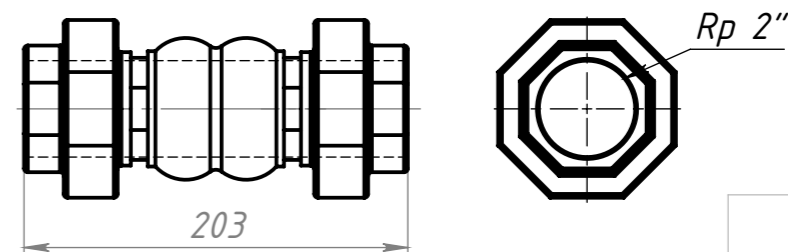
Подпись и дата

Инв. № подл.



Примечание.
Максимально допустимое давление на выходе станции - 10 бар.
Резьбовые заглушки и резьбовые компенсаторы (количество - 2 шт.) на чертеже условно не показаны.

Габаритный чертеж гидрокомпесатора.



				МАНС МультиПРО 2 CR 10-4 P.00.00 ГЧ				
Изм.	Лист	№ докум.	Подп.	Дата	Модульная автоматическая насосная станция Габаритный чертеж	Лит.	Масса	Масштаб
Разраб.								1:10
Пров.						Лист 1	Листов 1	
Т.контр.								
Н.контр.								
Утв.								