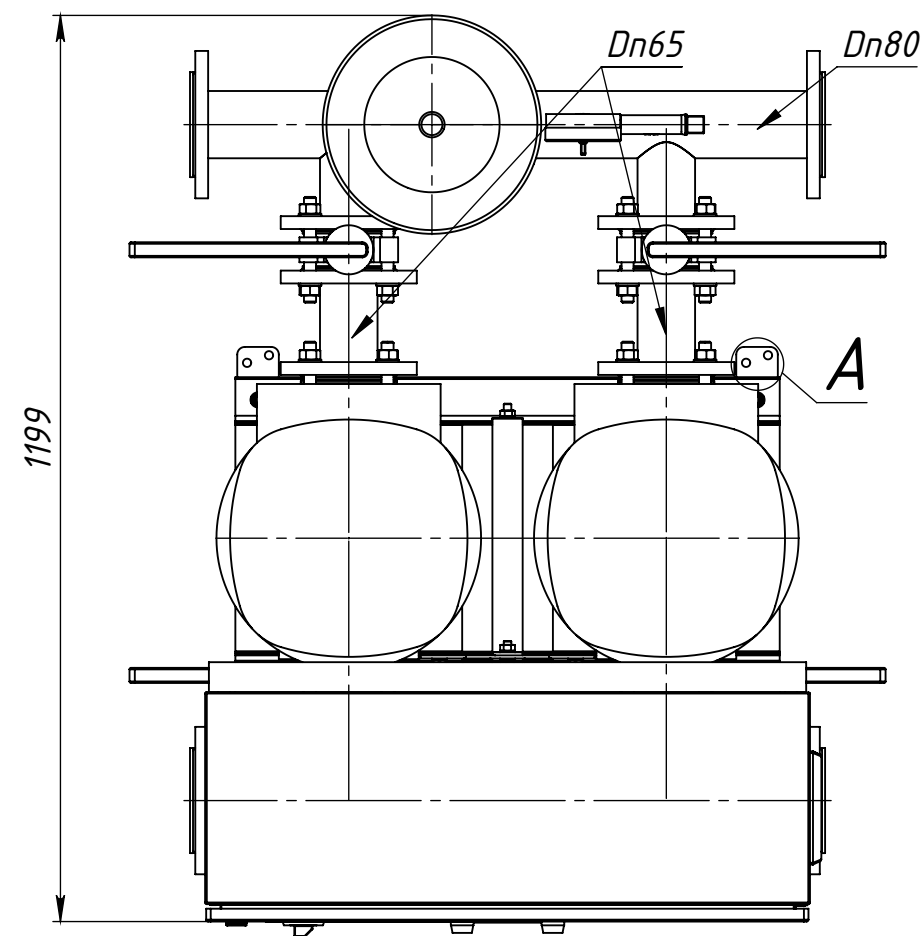
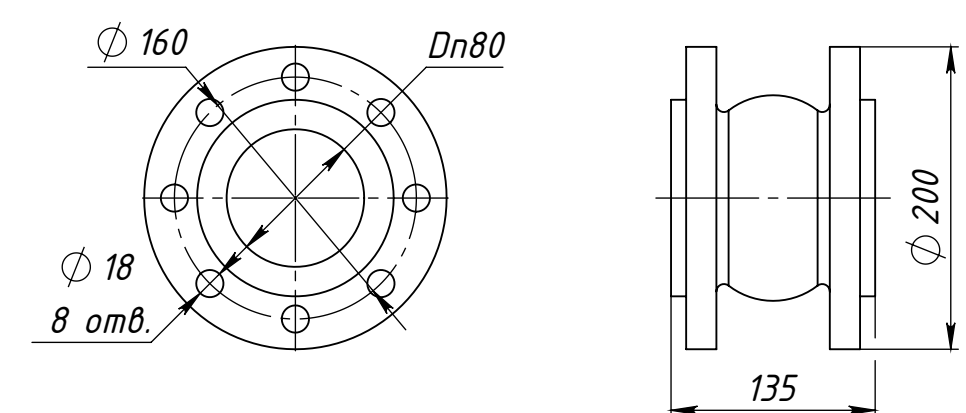
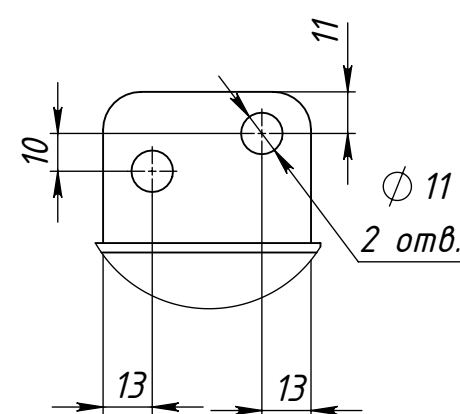


Примечание.
Максимально допустимое давление на выходе станции - 10 бар.
Заглушки фланцевые (АТК 24,200,02-90) и фланцевые гидрокомпенсаторы в количестве 2 шт на чертеже условно не показаны

Габаритный чертеж гидрокомпенсатора.



A (1 : 2)
(4 места)



МАНС МультиПРО 2 CR 32-5 P.00.00 ГЧ				Лит.	Масса	Масштаб
Изм.	Лист	№ докум.	Подп.	Дата	1:10	
Разраб.					Лист 1 / Листов 1	
Пров.					ПРОМЭНЕРГО	
Т.контр.						
Нач. КБ						
Н.контр.						
Утв.						

Перв. примен.

Справ. №

Подпись и дата

Инв. № дубл.

Взам. инв. №

Подпись и дата

Инв. № подл.