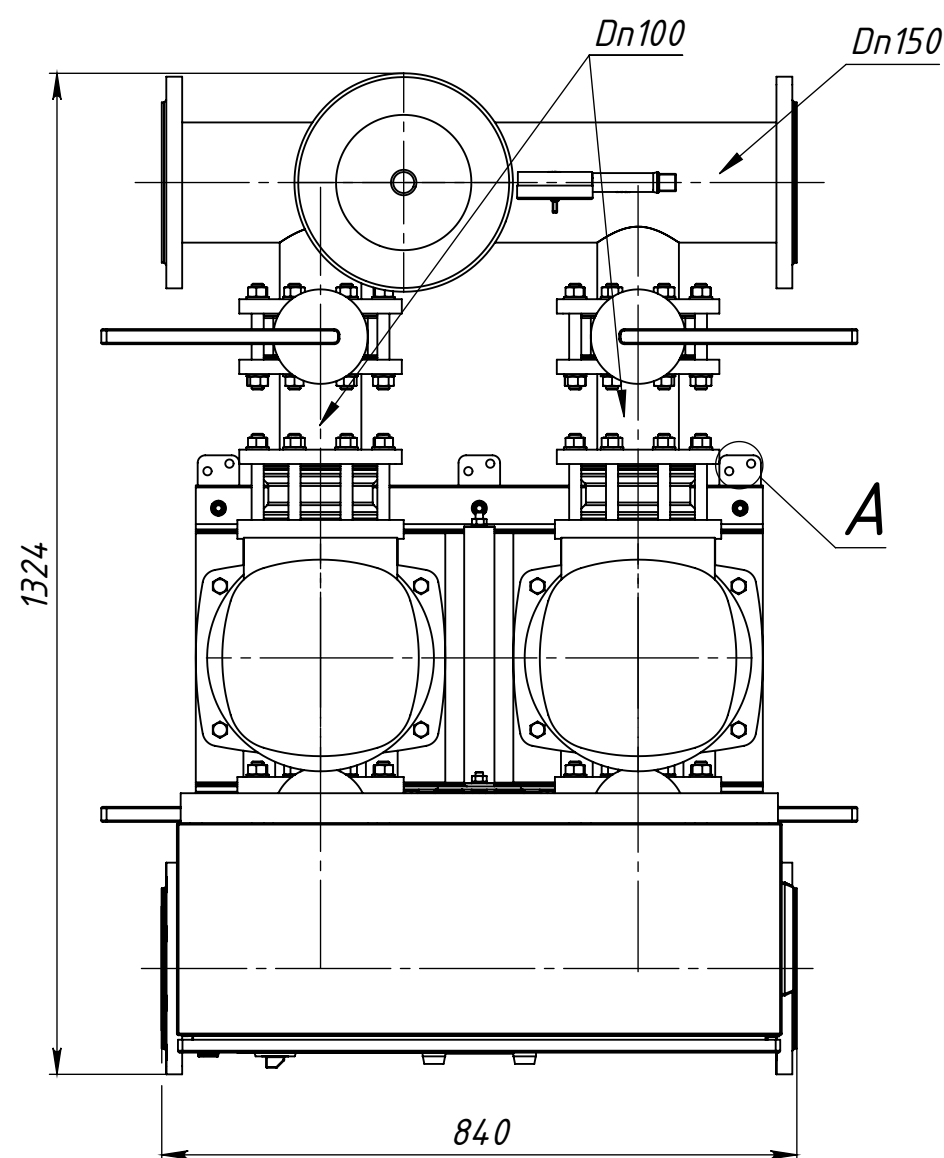
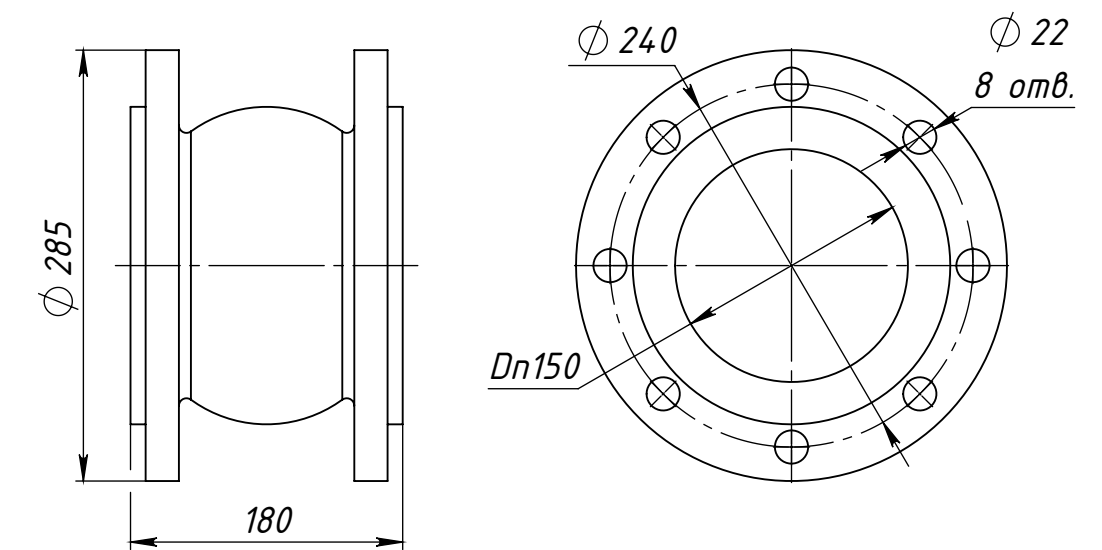
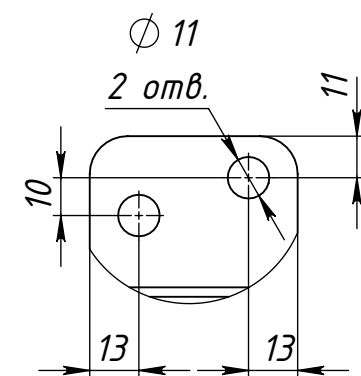


Примечание.
Максимально допустимое давление на выходе станции - 10 бар.
Заглушки фланцевые (АТК 24,200,02-90) и фланцевые гидрокомпенсаторы в количестве 2 шт на чертеже условно не показаны

Габаритный чертеж гидрокомпенсатора.



A (1 : 2)
(6 мест)



Перв. примен.
Справ. №
Подпись и дата
Инв. № дубл.
Взам. инв. №
Подпись и дата
Инв. № подл.

МАНС МультиПРО 2 CR 64-2-2 P.00.00 ГЧ								
Изм.	Лист	№ докум.	Подп.	Дата	Малогабаритная автоматическая насосная станция Габаритный чертеж	Лит.	Масса	Масштаб
Разраб.								1:10
Пров.						Лист 1	Листов 1	
Т.контр.								
Нач. КБ								
Н.контр.								
Утв.								