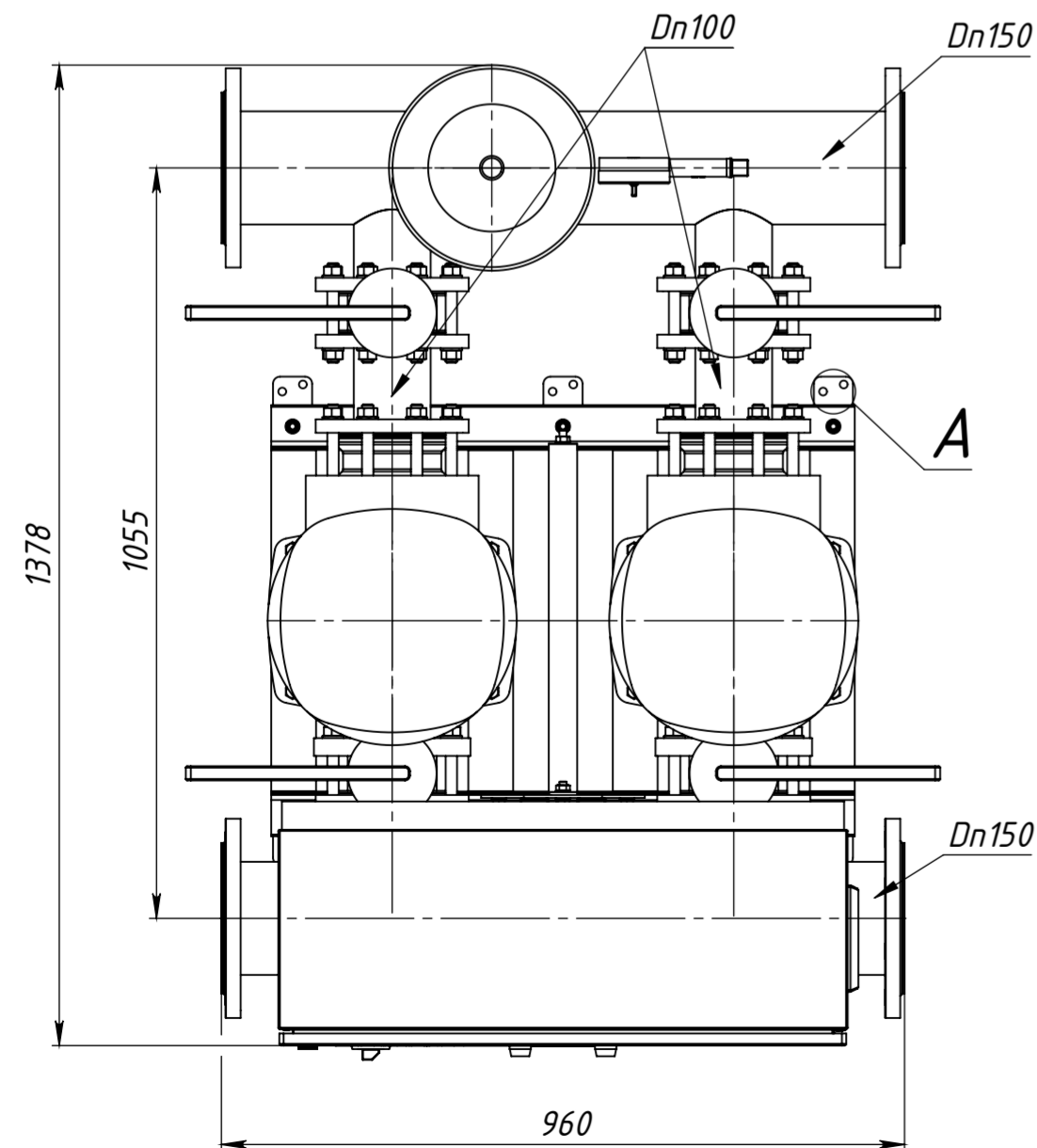
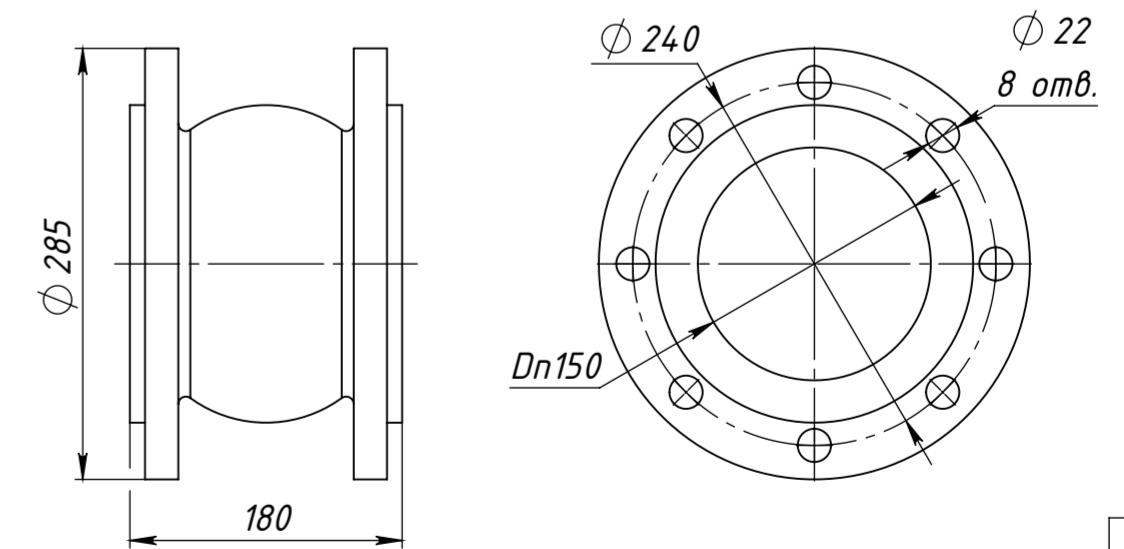
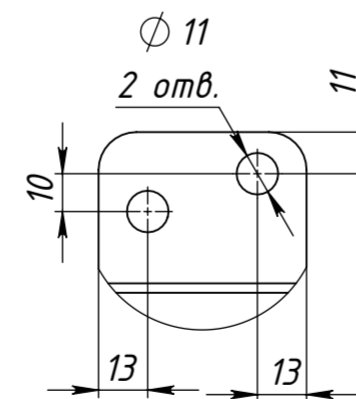


Примечание.
Максимально допустимое давление на выходе станции - 10 бар.
Заглушки фланцевые (АТК 24,200,02-90) и фланцевые гидрокомпенсаторы в количестве 2 шт на чертеже условно не показаны

Габаритный чертёж гидрокомпесатора.



A (1:2)
(6 мест)



| | | | | | | |
|---------------------------------------|------|----------|-------|------|---|----------|
| МАНС МультиПРО 2 CR 90-2-2 P.00.00 ГЧ | | | | Лит. | Масса | Масштаб |
| Изм. | Лист | № докум. | Подп. | Дата | Малогабаритная автоматическая насосная станция Габаритный чертёж | |
| Разраб. | | | | | | |
| Пров. | | | | | | |
| Т.контр. | | | | | | |
| Нач. КБ | | | | | | |
| Н.контр. | | | | | Лист 1 | Листов 1 |
| Утв. | | | | | | |

Перв. примен.

Справ. №

Подпись и дата

Инв. № дубл.

Взам. инв. №

Подпись и дата

Инв. № подл.