

Перв. примен.

Справ. №

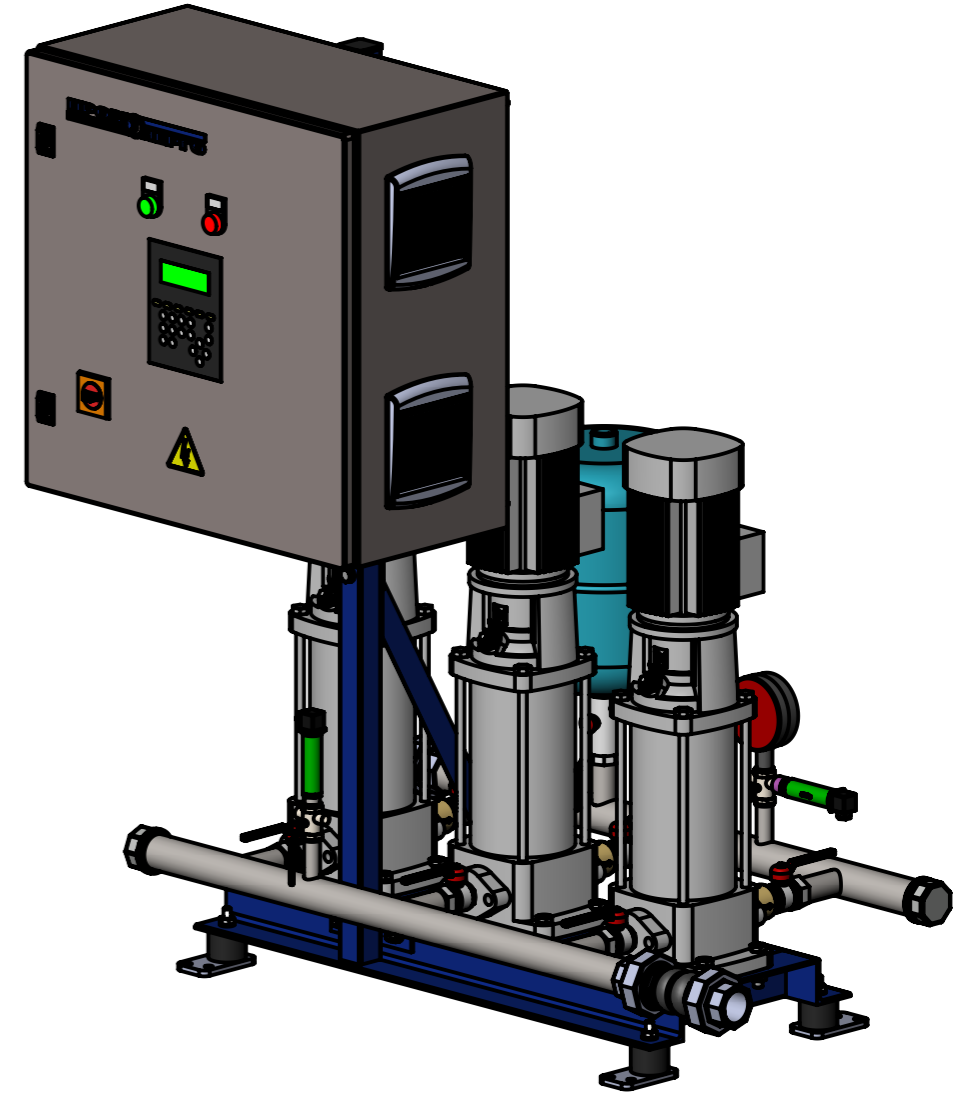
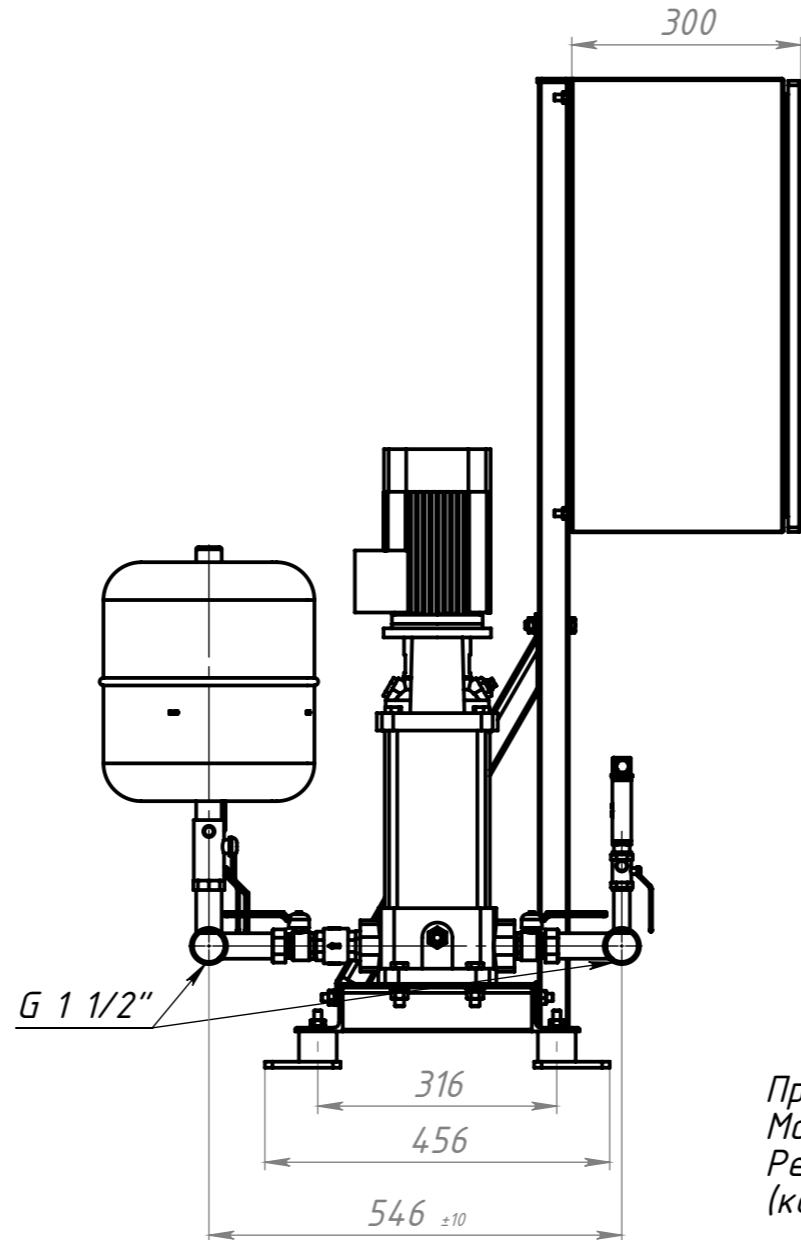
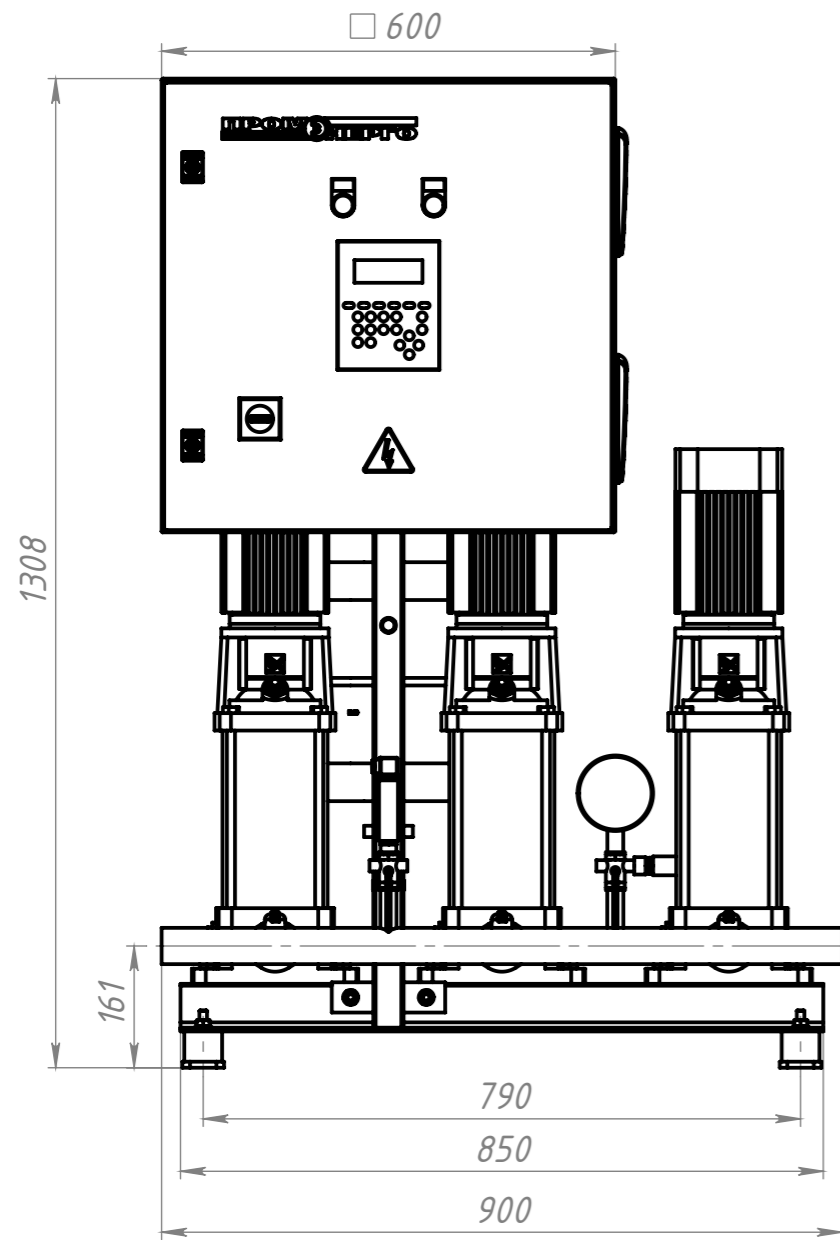
Подпись и дата

Инв. № дубл.

Взам. инв. №

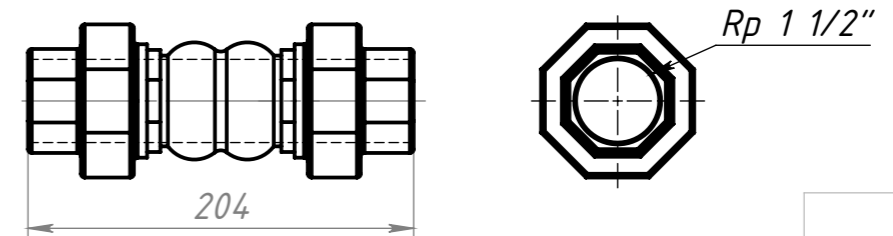
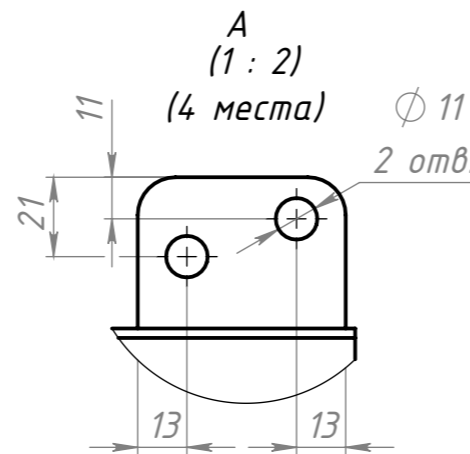
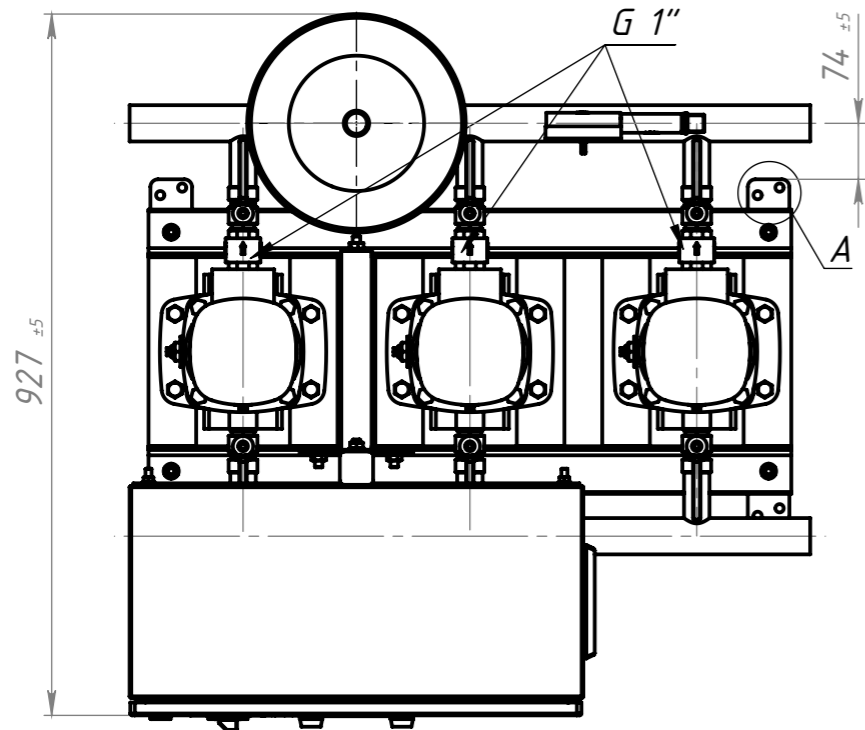
Подпись и дата

Инв. № подл.



Примечание.  
Максимально допустимое давление на выходе станции - 10 бар.  
Резьбовые заглушки и резьбовые компенсаторы  
(количество - 2 шт.) на чертеже условно не показаны.

Габаритный чертеж гидрокомпесатора.



				МАНС МультиПро 3 CR 1-15 P.00.00 ГЧ				
Изм.	Лист	№ докум.	Подп.	Дата	Малогабаритная автоматическая насосная станция	Лит.	Масса	Масштаб
Разраб.					Габаритный чертеж			1:10
Пров.						Лист 1	Листов 1	
Т.контр.								
Нач. КБ								
Н.контр.								
Утв.								