

Перв. примен.

Справ. №

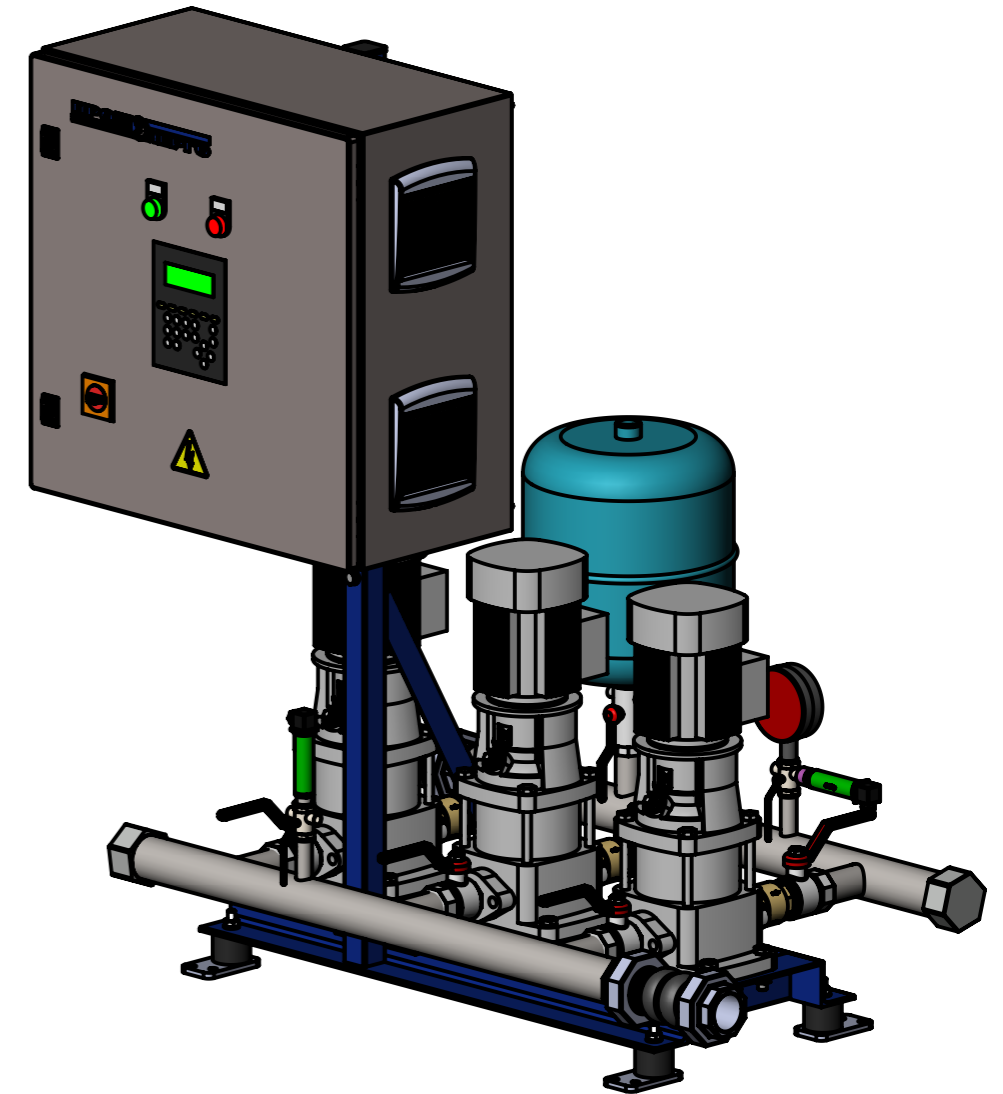
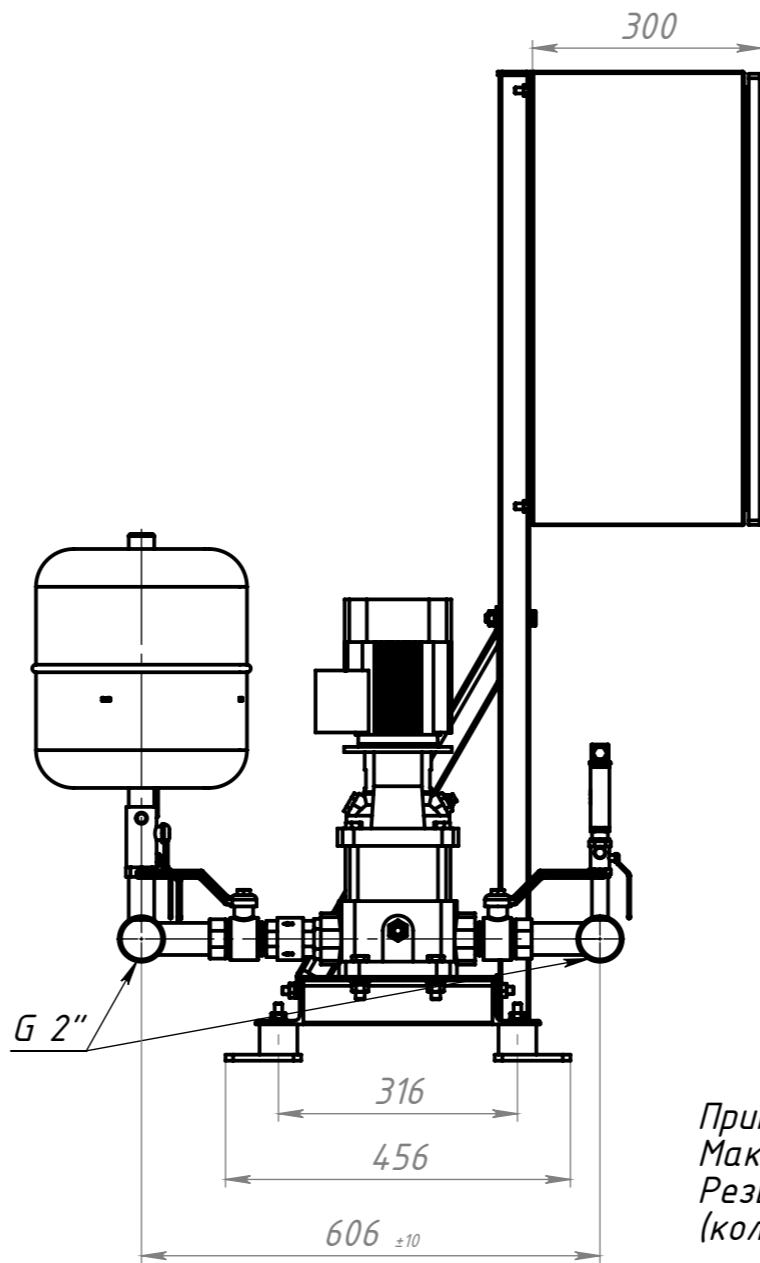
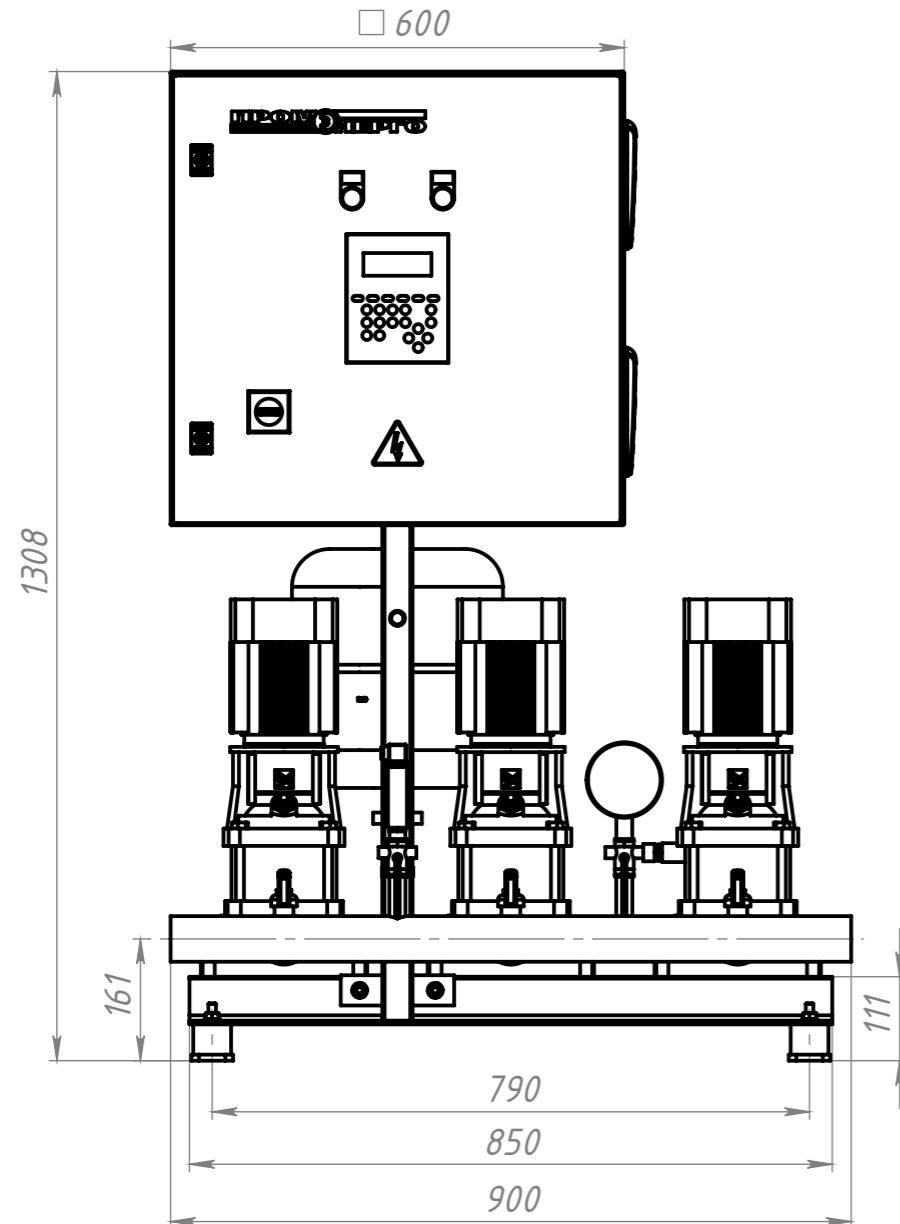
Подпись и дата

Инв. № дубл.

Взам. инв. №

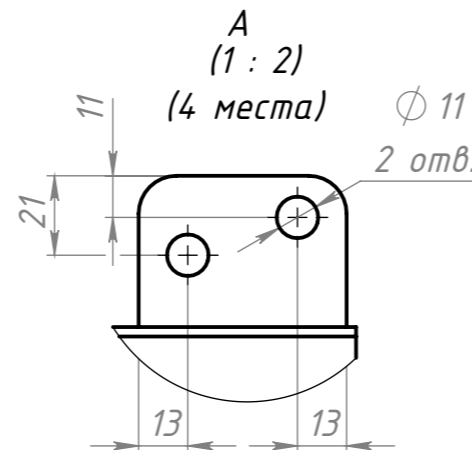
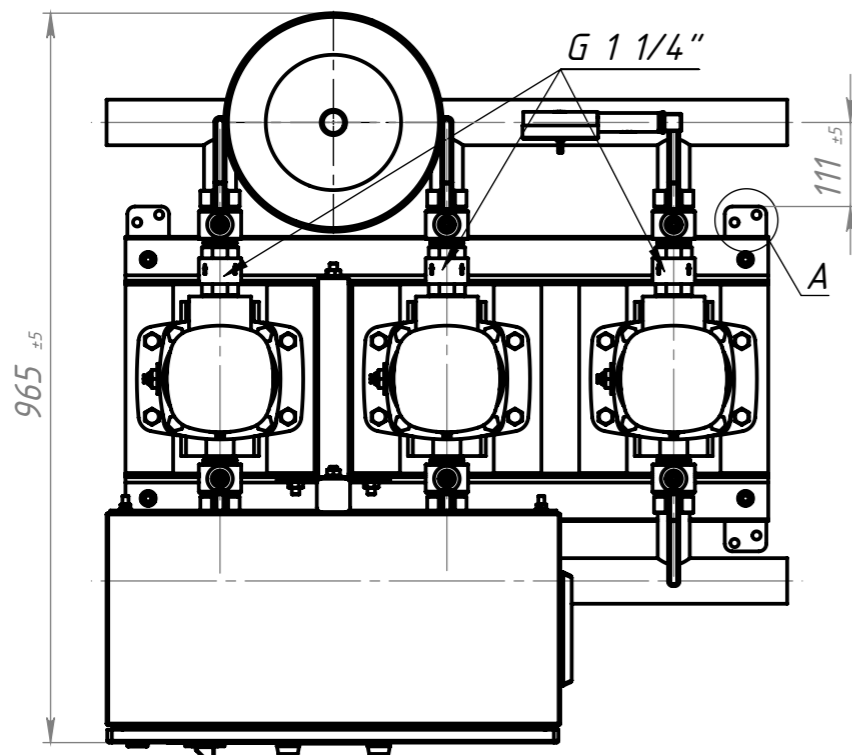
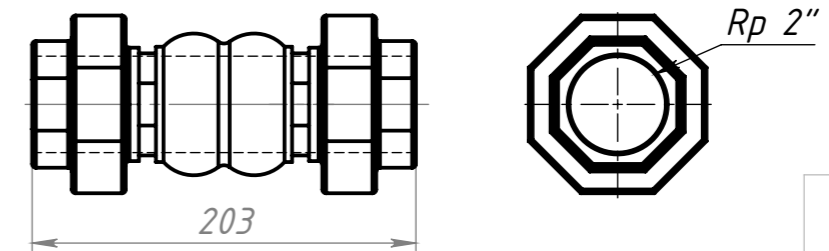
Подпись и дата

Инв. № подл.



Примечание.  
Максимально допустимое давление на выходе станции - 10 бар.  
Резьбовые заглушки и резьбовые компенсаторы  
(количество - 2 шт.) на чертеже условно не показаны.

Габаритный чертеж гидрокомпесатора.



				МАНС МультиПро 3 CR 5-4 P.00.00 ГЧ			
				Модульная автоматическая насосная станция			
				Габаритный чертеж			
Изм.	Лист	№ докум.	Подп.	Дата	Лит.	Масса	Масштаб
Разраб.							1:10
Пров.					Лист 1	Листов 1	
Т.контр.							
Нач. КБ							
Н.контр.							
Утв.							