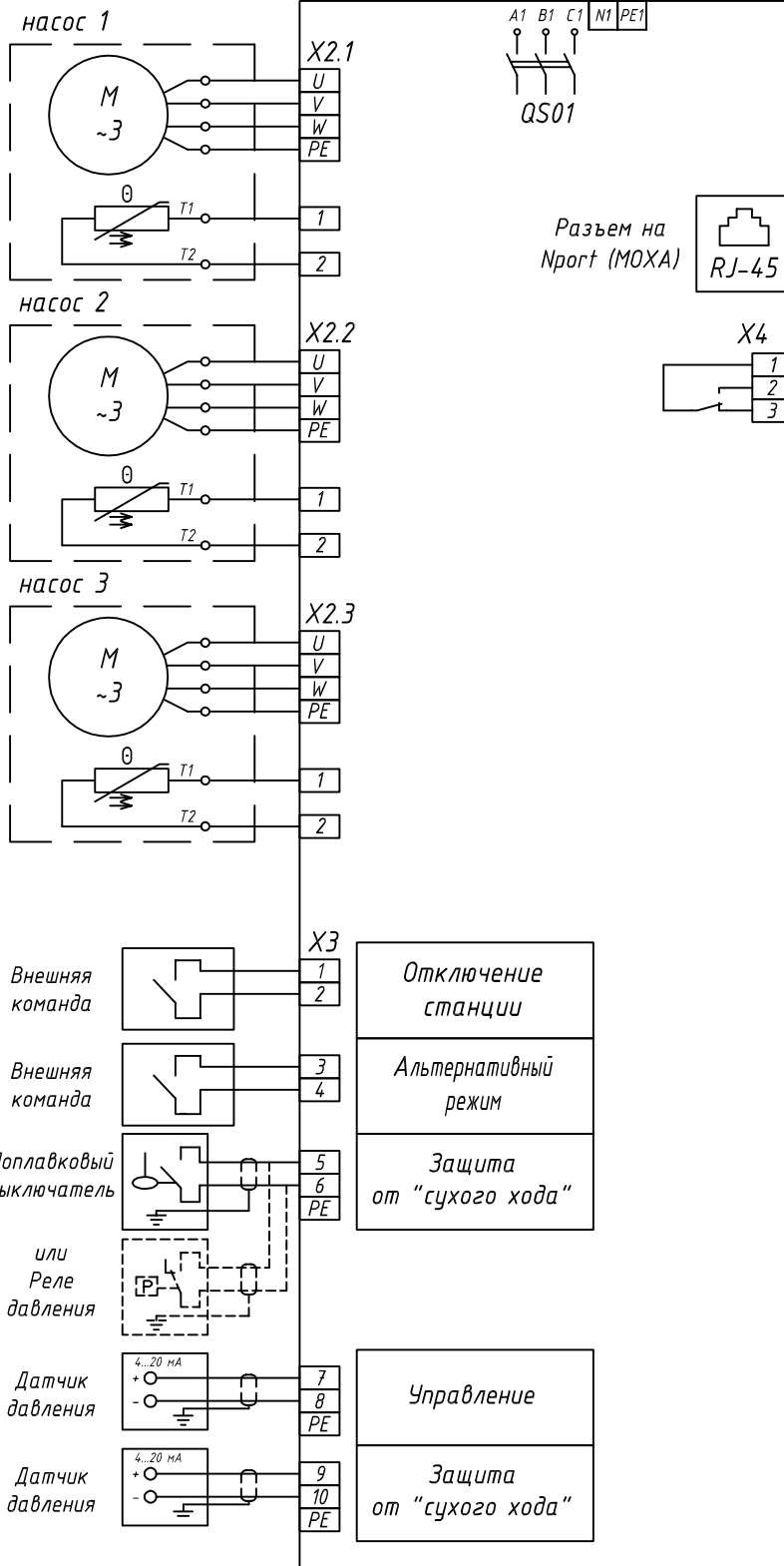


ВВОД
~3x380В, 50Гц



Согласовано

Взам. инв. N

Подп. и дата

Инв. N подл.

Изм.	Лист	№ докум.	Подп.	Дата
Разраб.				
Пров.		Прокопович		
Т.контр.				
Н.контр.				
Утв.				

ПРОМ.10500....13.35
Насосная станция
МАНС МультиПро

Щит управления
ЩУ 105.3.4.XXXXX.П.10.Р.-5.Е.В.

СТАДИЯ	ЛИСТ	ЛИСТОВ
-	-	-

Схемы внешних подключений

