

Перв. примен.

Справ. №

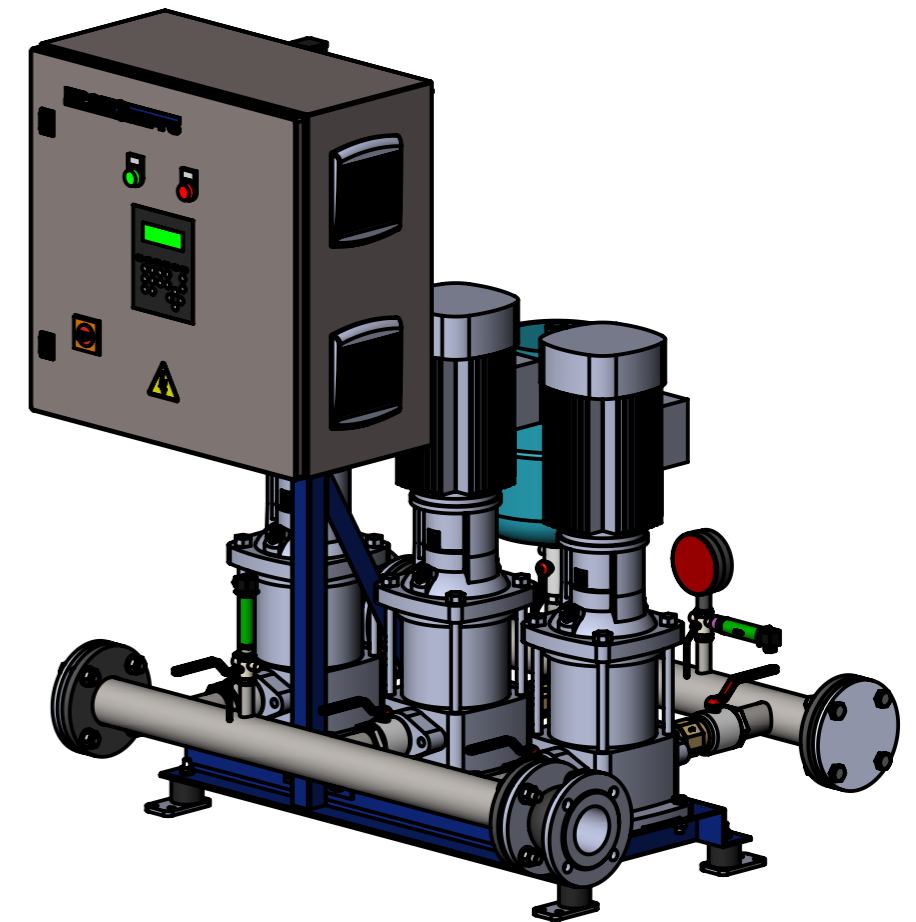
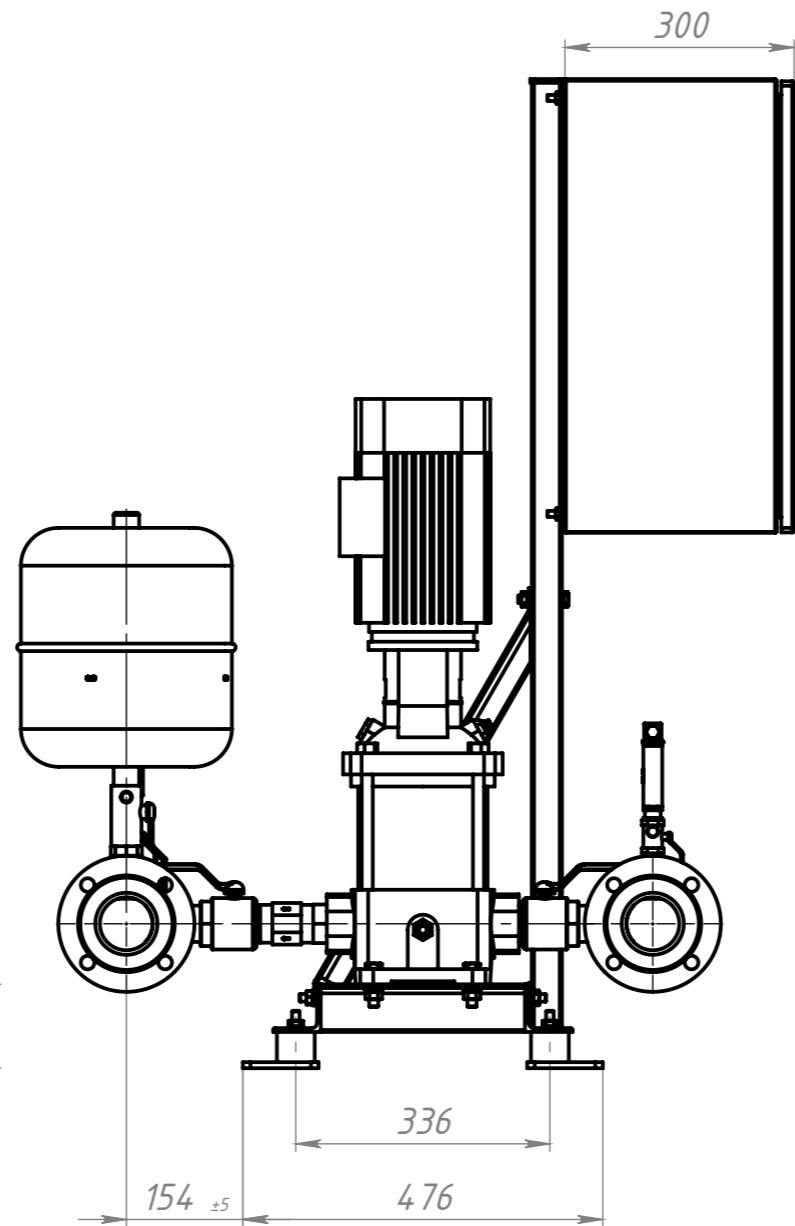
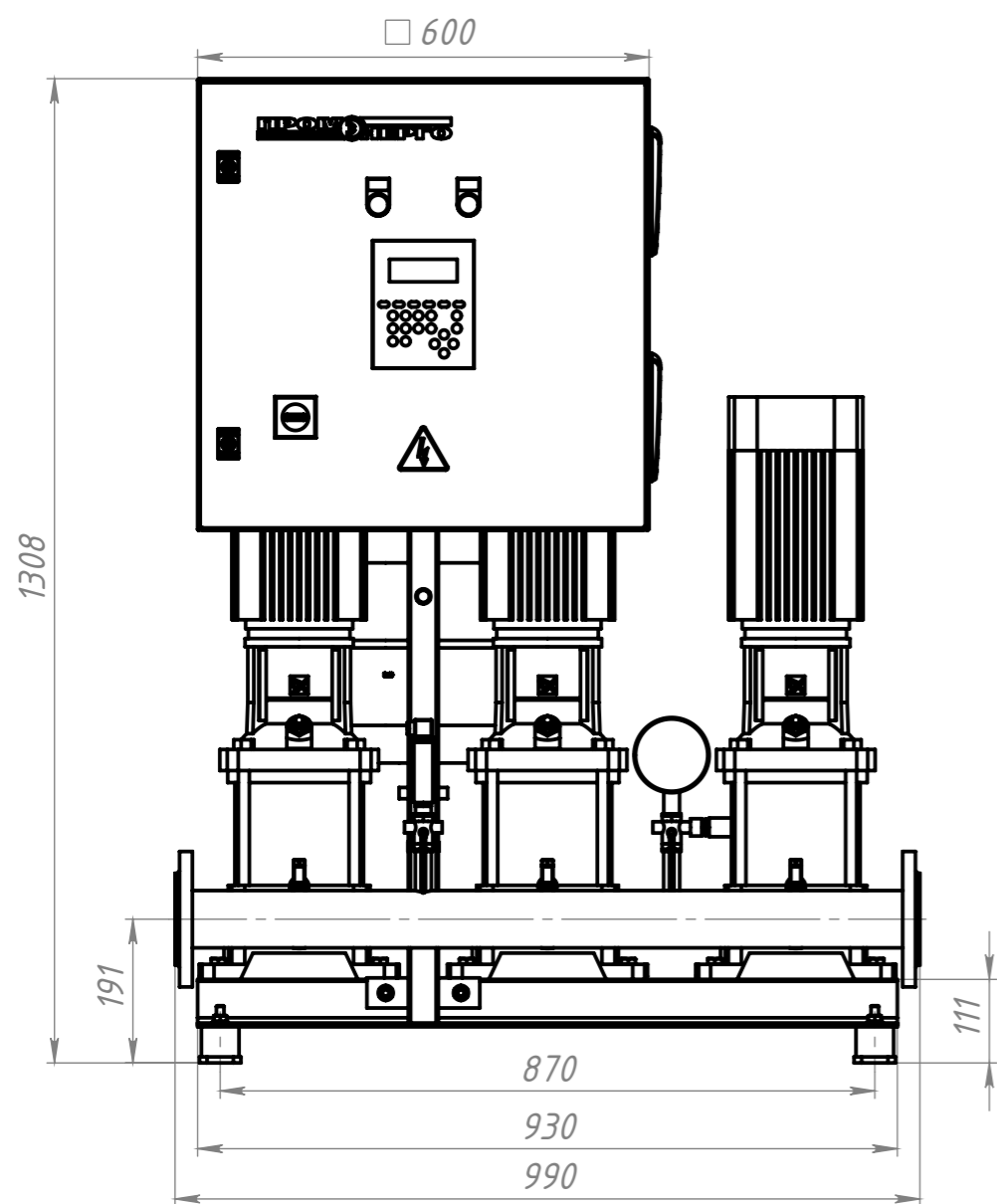
Подпись и дата

Инв. № дубл.

Взам. инв. №

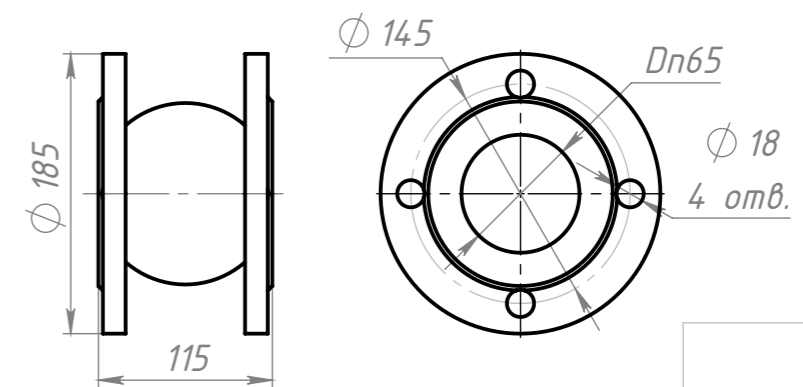
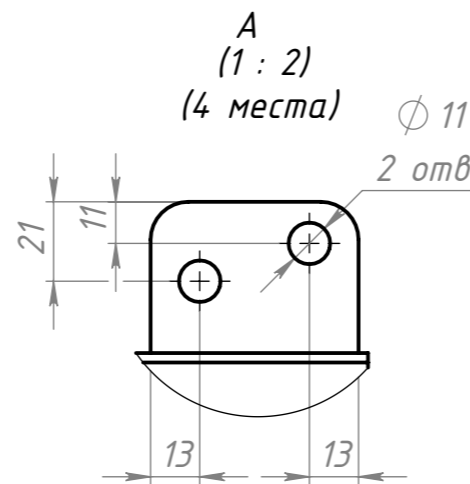
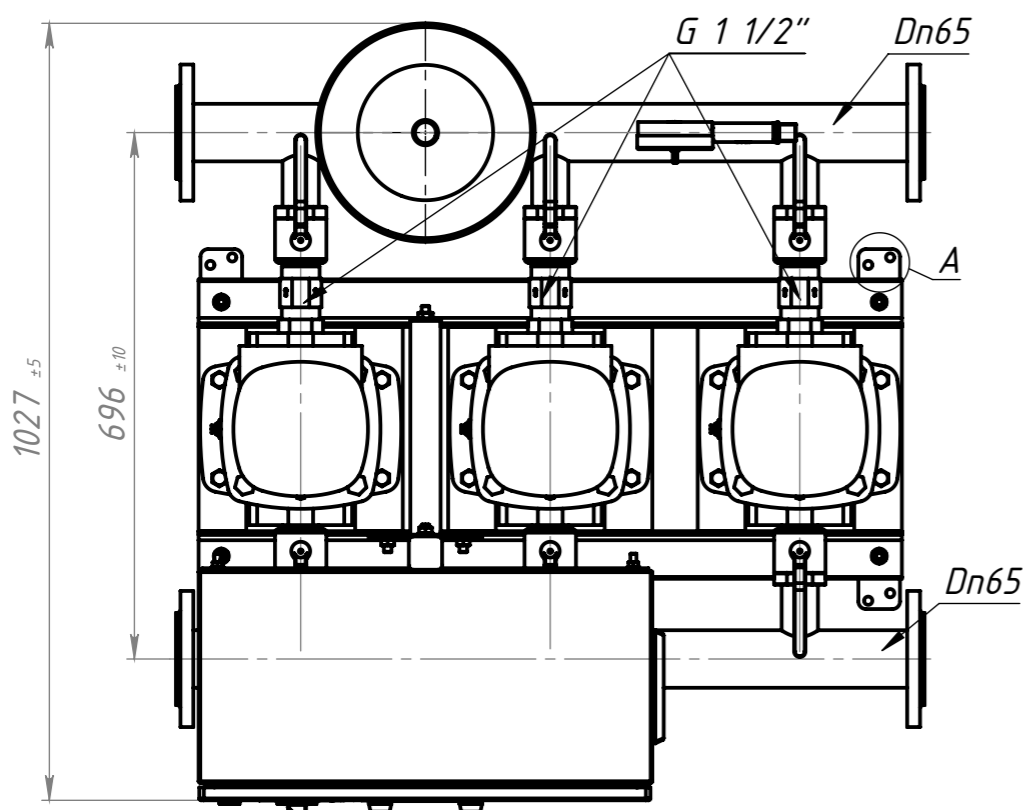
Подпись и дата

Инв. № подл.



Примечание.
Максимально допустимое давление на выходе станции - 10 бар.
Заглушки фланцевые (АТК 24,200,02-90) и фланцевые гидрокомпенсаторы в количестве 2 шт на чертеже условно не показаны

Габаритный чертёж гидрокомпенсатора.



				МАНС МультиПро 3 CR 10-5 P.00.00 ГЧ				
Изм.	Лист	№ докум.	Подп.	Дата	Малогабаритная автоматическая насосная станция	Лит.	Масса	Масштаб
Разраб.					Габаритный чертёж			1:10
Пров.						Лист 1	Листов 1	
Т.контр.								
Нач. КБ								
Н.контр.								
Утв.								