

Перв. примен.

Справ. №

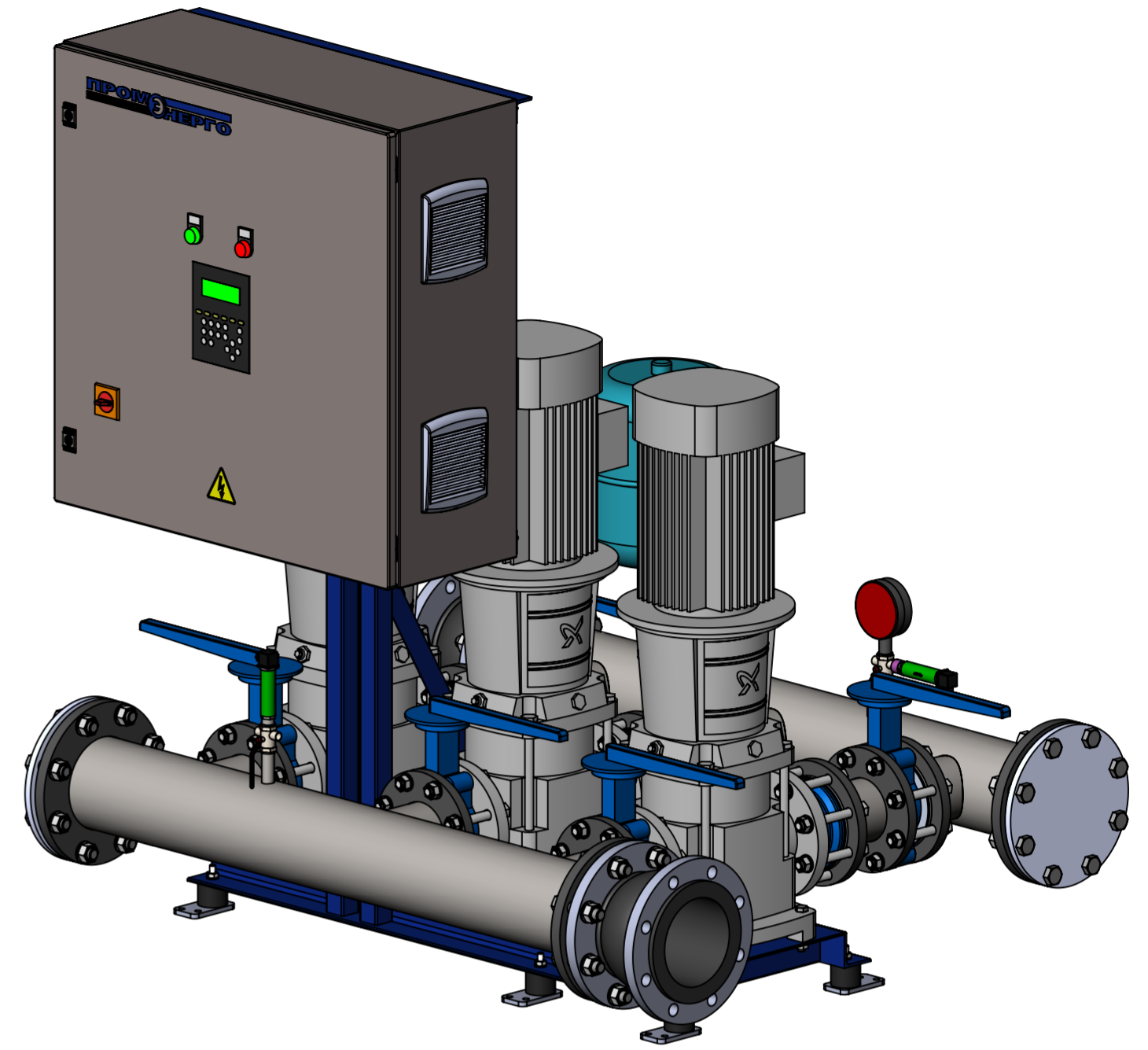
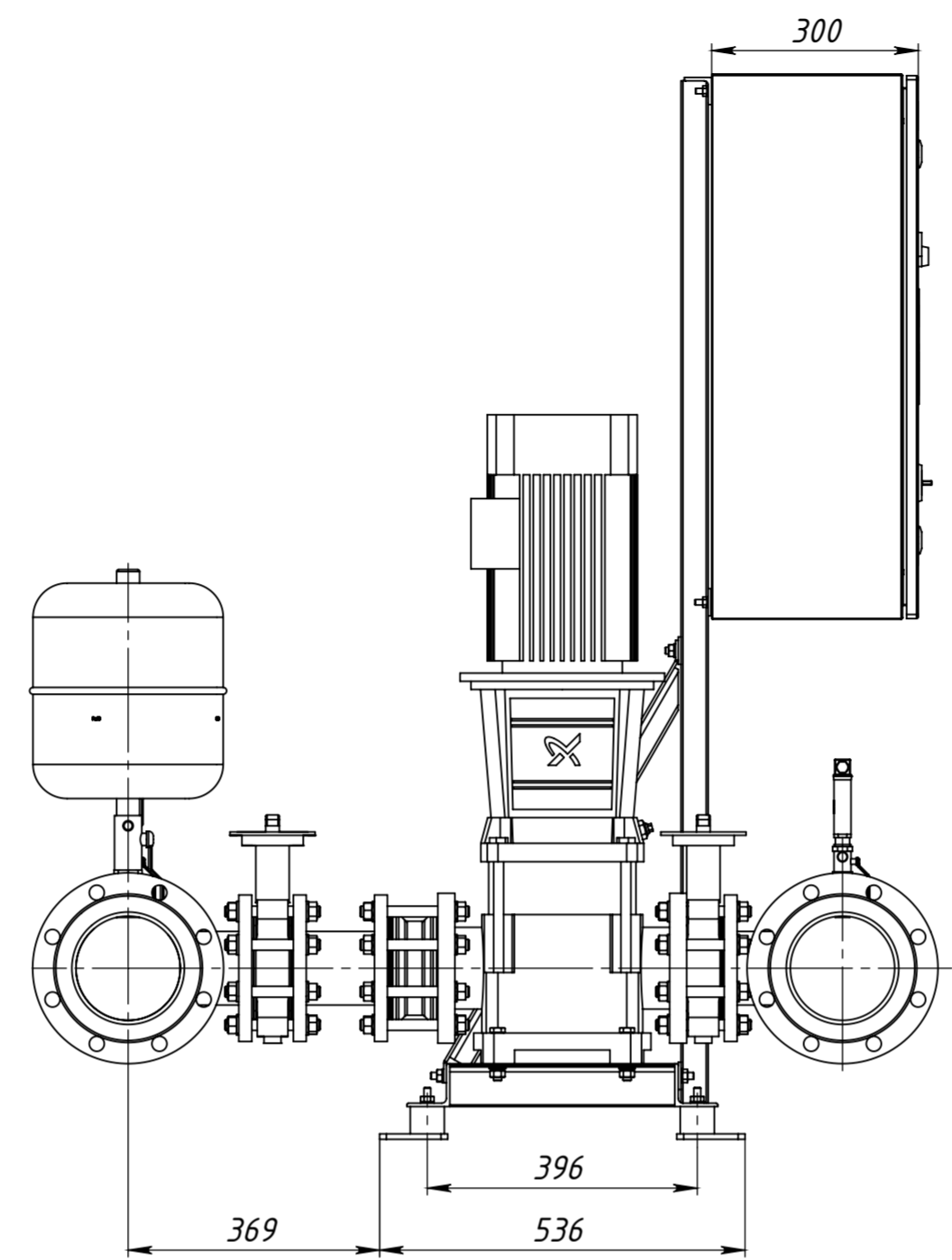
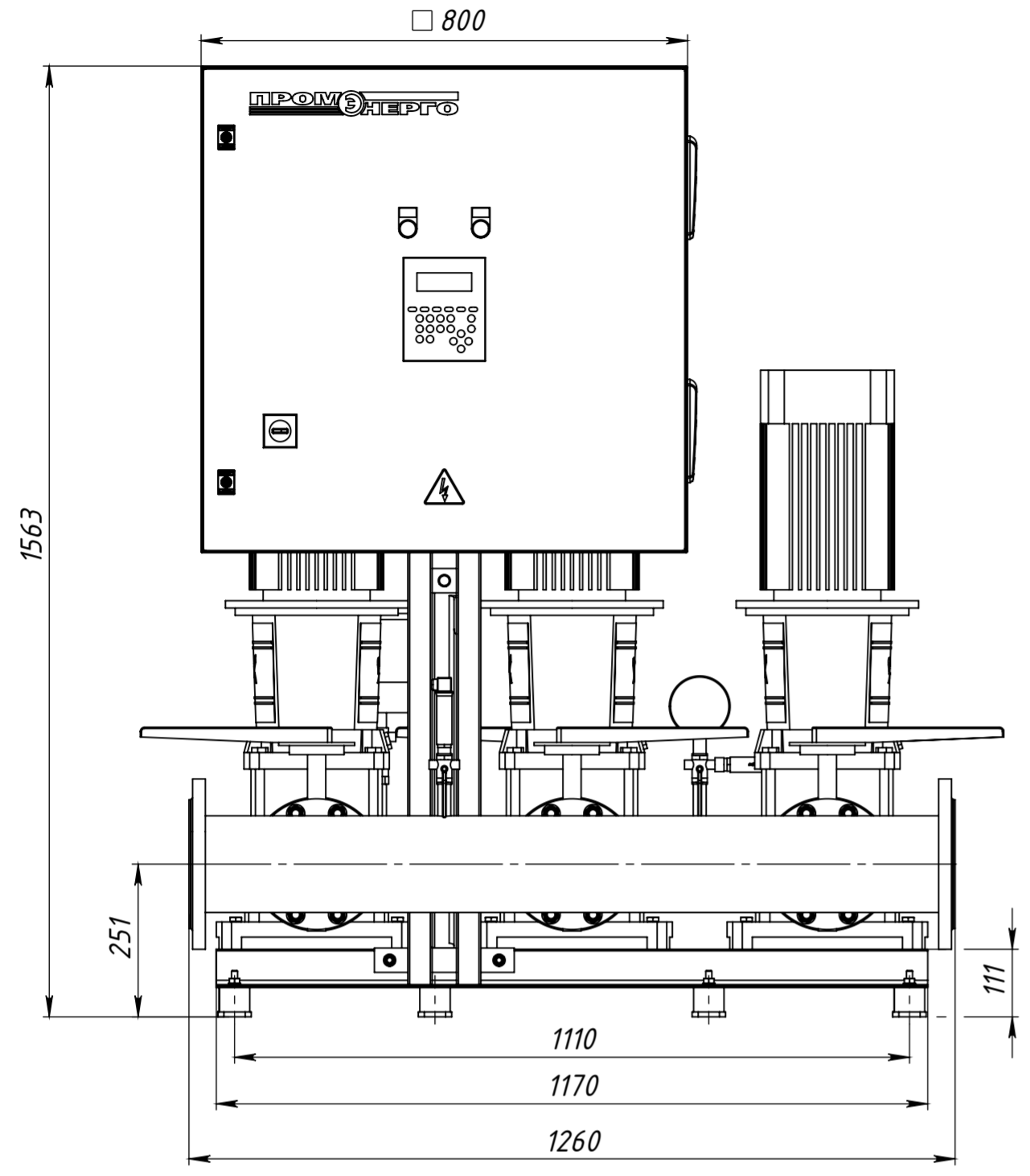
Подпись и дата

Инв. № дробл.

Взам. инв. №

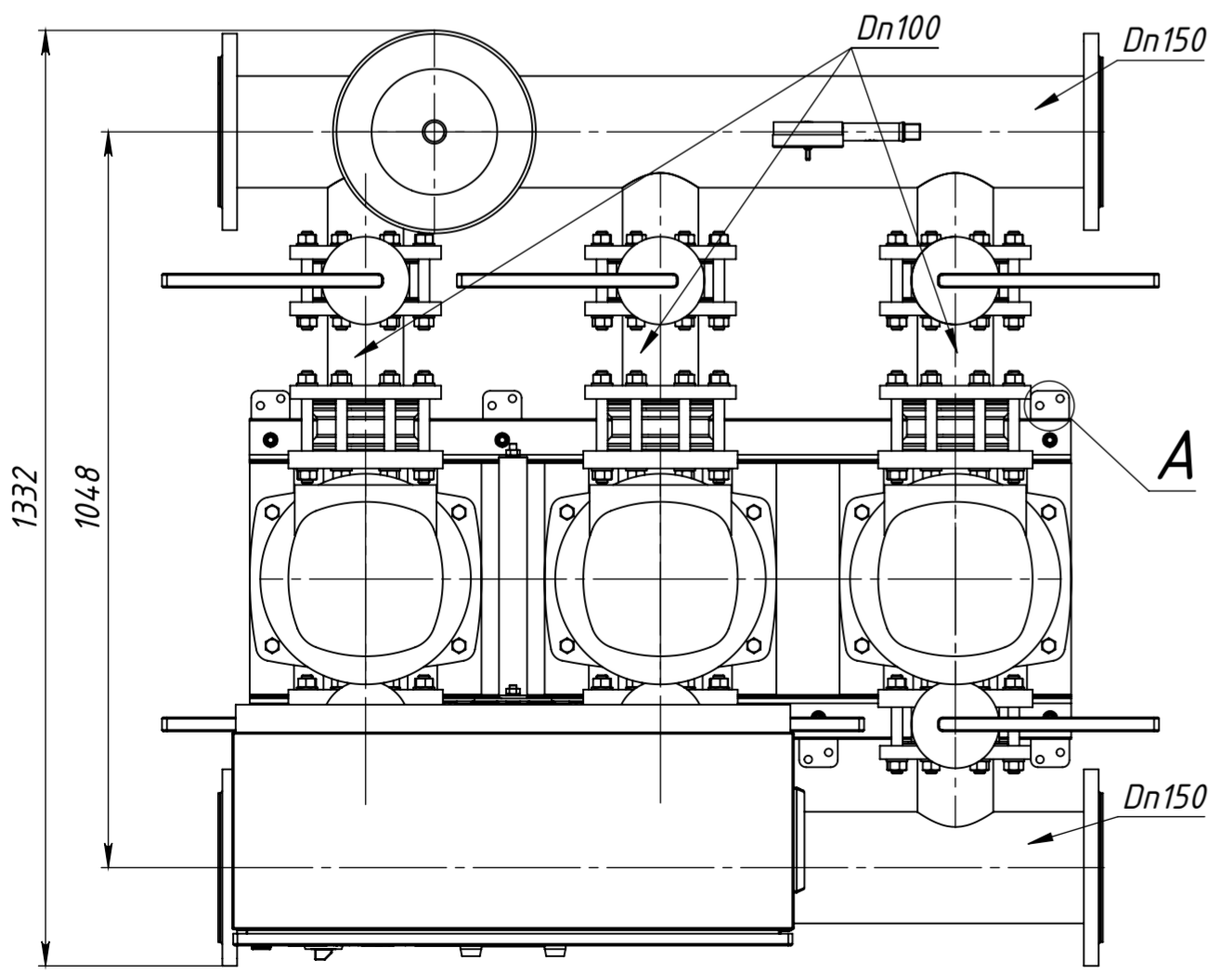
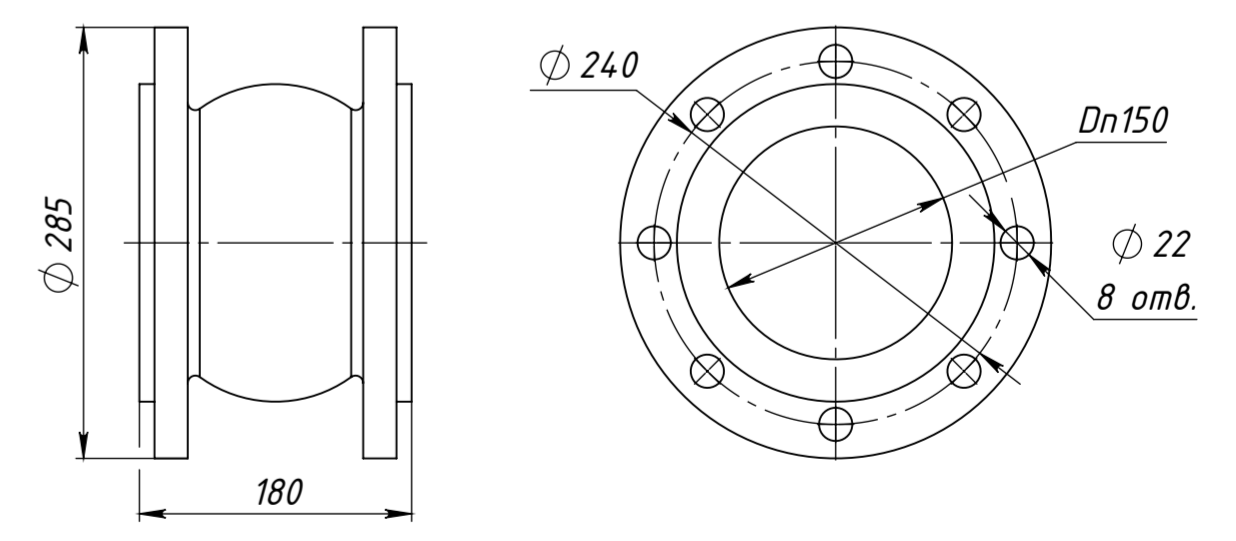
Подпись и дата

Инв. № подл.

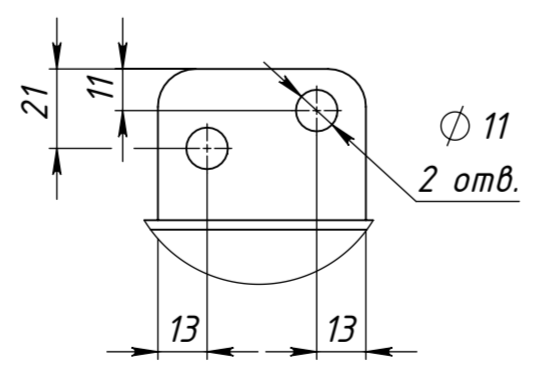


Примечание.  
Максимально допустимое давление на выходе станции - 10 бар.  
Заглушки фланцевые (АТК 24,200,02-90) и фланцевые гидрокомпенсаторы в количестве 2 шт на чертеже условно не показаны

Габаритный чертеж гидрокомпенсатора.



А (1 : 2)  
(6 мест)



МАНС МультиПро 3 CR 64-1 P.00.00 ГЧ				Лит.	Масса	Масштаб
Малогабаритная автоматическая насосная станция						1:10
Габаритный чертеж				Лист 1	Листов 1	
Изм.	Лист	№ докум.	Подп.	Дата		
Разраб.						
Пров.						
Т.контр.						
Нач. КБ						
Н.контр.						
Утв.						